

Dell Studio XPS™ 435T/9000 Priročnik za servisiranje

[Tehnični pregled](#)

[Preden začnete](#)

[Ponovna namestitev pokrova računalnika](#)

[Zamenjava sprednje plošče](#)

[Zamenjava zadnje luči značke](#)

[Zamenjava pomnilniških modulov](#)

[Zamenjava pogonov](#)

[Zamenjava kartice PCI Express](#)

[Zamenjava ventilatorja](#)

[Zamenjava procesorja](#)

[Zamenjava sistemske plošče](#)

[Zamenjava baterije](#)

[Zamenjava napajalnika](#)

[Zamenjava zgornjega pokrova](#)

[Zamenjava V/I plošče](#)

[Nastavitev sistema](#)

Opombe in opozorila



OPOMBA: OPOMBA označuje pomembne informacije, ki vam pomagajo bolje izkoristiti računalnik.



POZOR: POZOR označuje možnost poškodb strojne opreme ali izgubo podatkov in svetujejo, kako se izogniti težavi.



OPOZORILO: OPOZORILO označuje možnost poškodb lastnine, telesnih poškodb ali smrti.

Informacije v tem dokumentu se lahko spremenijo brez predhodnega obvestila.

© 2009 Dell Inc. Vse pravice pridržane.

Vsakršno razmnoževanje tega gradiva brez pisnega dovoljenja družbe Dell Inc. je strogo prepovedano.

Blagovne znamke, uporabljene v tem besedilu: *Dell*, logotip *DELL*, in *Studio XPS* so blagovne znamke družbe Dell Inc.; *Intel* je zaščitena blagovna znamka družbe Intel Corporation v ZDA. in v drugih državah; *Microsoft*, *Windows*, *Windows Vista*, in logotip gumba start za *Windows Vista* so bodisi blagovne znamke ali registrirane blagovne znamke družbe Microsoft Corporation v Združenih državah in/ali drugih državah.

V tem dokumentu se lahko uporabljajo tudi druge blagovne znamke in imena, ki se nanašajo na osebe, katerih last so blagovne znamke ali imena, oziroma na njihove izdelke. Družba Dell Inc. zavrača vsakršno lastništvo blagovnih znamk in imen, razen tistih, ki so v njeni lasti.

Model: DCRM

Julij 2009 Rev. A01

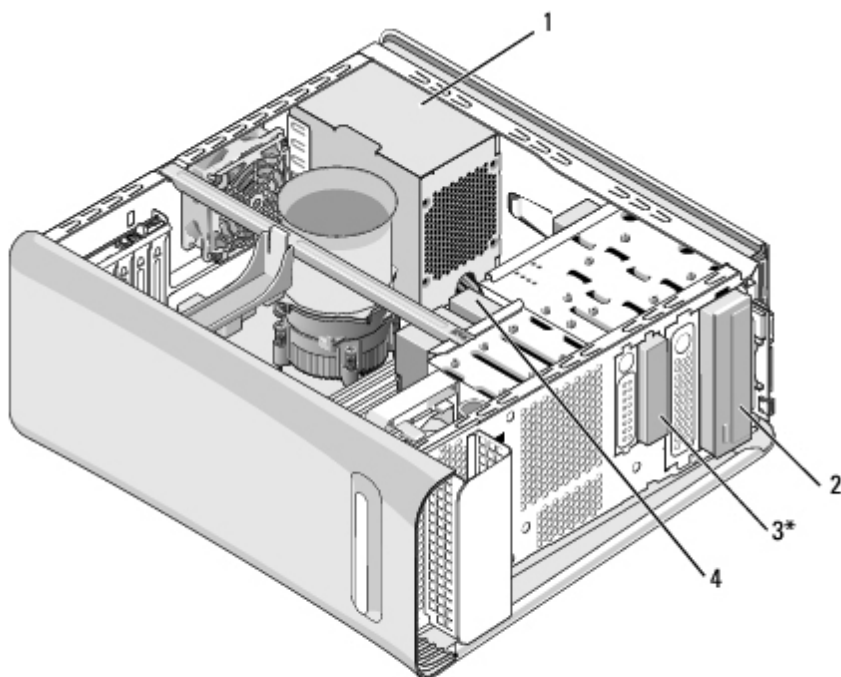
Tehnični pregled

Dell Studio XPS™ 435T/9000 Priročnik za servisiranje

- [Pogled na notranjost vašega računalnika](#)
- [Komponente sistemske plošče](#)

⚠ OPOZORILO: Predno pričnete z delom v notranjosti računalnika, preberite varnostne informacije, ki so priložene računalniku. Za dodatne informacije o varnem delu obiščite domačo stran za skladnost s predpisi na naslovu www.dell.com/regulatory_compliance.

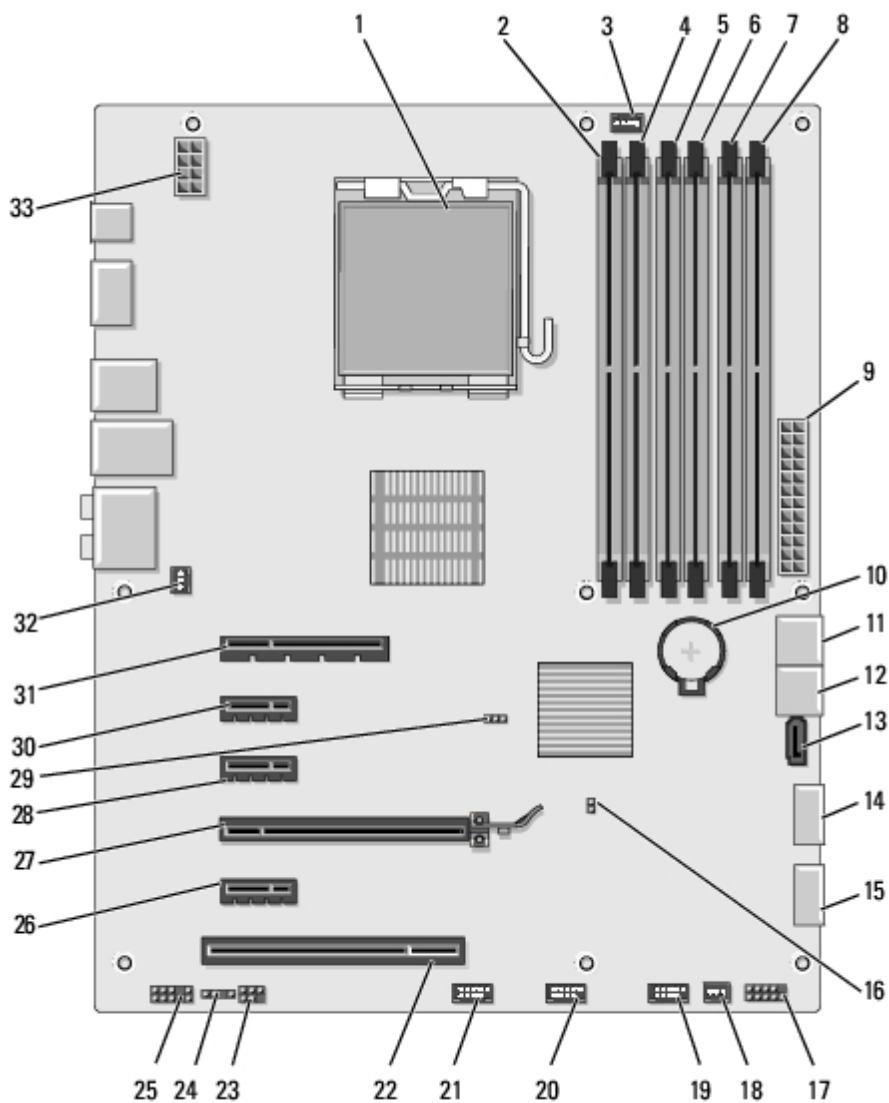
Pogled na notranjost vašega računalnika



*Ni na voljo pri vseh računalnikih

1	napajalnik	2	optični pogon
3	FlexBay	4	trdi disk

Komponente sistemske plošče



1	reža za procesor (CPU)	2	priključek za pomnilniški modul (DIMM2)
3	priključek za procesorski ventilator (CPUFAN1)	4	priključek za pomnilniški modul (DIMM1)
5	priključek za pomnilniški modul (DIMM4)	6	priključek za pomnilniški modul (DIMM3)
7	priključek za pomnilniški modul (DIMM6)	8	priključek za pomnilniški modul (DIMM5)
9	glavni priključek za napajanje (PWR2)	10	reža za baterijo (BAT1)
11	priključek zaporednega pogona ATA (SATA1_2)	12	priključek zaporednega pogona ATA (SATA3_4)
13	priključek zaporednega pogona ATA (SATA5)	14	sprednji USB priključek (JUSB1)
15	sprednji USB priključek (JUSB2)	16	mostiček za geslo (PSWD)
17	napajalni gumb in HDD LED priključek (JFP1)	18	konektor ventilatorja (SYSFAN2)
19	priključek FlexBay (JUSB4)	20	priključek FlexBay (JUSB5)

21	priključek čitalnika medijskih kartic (JUSB3)	22	priključek PCI (PCI1)
23	notranji SPDIF (JSP1)	24	napajanje za zadnjo luč značke (JPWR1)
25	sprednji avdio priključek (JAUD1)	26	priključek kartice PCI Express x1 (PCI_E5)
27	priključek kartice PCI Express x16 (PCI_E4)	28	priključek kartice PCI Express x1 (PCI_E3)
29	CMOS mostiček (CLR_CMOS)	30	priključek kartice PCI Express x1 (PCI_E2)
31	priključek PCI Express x8 (PCI_E1)	32	konektor ventilatorja (SYSFAN1)
33	napajanje za procesor (PWR1)		

[Nazaj na vsebino](#)

Preden začnete

Dell Studio XPS™ 435T/9000 Priročnik za servisiranje

- [Tehnični podatki](#)
- [Priporočena orodja](#)
- [Izklop računalnika](#)
- [Informacije o varnosti](#)

To poglavje opisuje postopke za odstranitev in namestitev komponent v računalnik. Če ni označeno drugače, postopki predpostavljajo, da veljajo naslednji pogoji:

- Da ste opravili korake v [Izklop računalnika](#) in [Informacije o varnosti](#).
- Da ste prebrali varnostna navodila, priložena vašemu računalniku.
- Komponento lahko zamenjate ali—če ste jo kupili posebej—namestite z izvršitvijo postopka odstranitve v obratnem vrstnem redu.

Tehnični podatki

Za informacije o tehničnih podatkih za vaš računalnik glejte *Priročnik za namestitev*, ki so priložena vašemu računalniku ali obiščite spletno stran Dell Support na mestu support.dell.com.



Priporočena orodja

Za postopke, navedene v tem dokumentu, boste potrebovali naslednja orodja:

- Majhen ploščat izvijač
- Majhen izvijač Phillips
- Na voljo imate CD za posodobitev BIOS-a ali izvedljivi program za posodobitev BIOS-a na spletno mesto Dell Support na support.dell.com


Izklop računalnika

 **POZOR:** Predno izklopite računalnik, shranite in zaprite vse odprte datoteke in odprte programe, da se izognete izgubi podatkov.


1. Shranite in zaprite vse odprte datoteke in programe.
 2. Kliknite gumb za Start Windows Vista , ki je na spodnjem levem kotu namizja, kliknite puščico , v spodnjem desnem kotu Start menija, in nato kliknite **Zastavite sistema**.
 3. Računalnik se izklopi, ko se zaključí postopek zaustavitve operacijskega sistema.
 4. Zagotovite, da so računalnik in vse priključene naprave izklopljene. Če se računalnik in priključene naprave niso samodejno izključile pri izklopu operacijskega sistema, pritisnite in za štiri sekunde zadržite gumb za vklop.
-

Informacije o varnosti

Uporabite naslednja varnostna navodila, da zaščitite računalnik pred poškodbami in zagotovite svojo lastno varnost.

 **OPOZORILO:** Predno pričnete z delom v notranjosti računalnika, preberite varnostne informacije, ki so priložene računalniku. Za dodatne informacije o varnem delu obiščite domačo stran za skladnost s predpisi na naslovu www.dell.com/regulatory_compliance.

 **POZOR:** Popravila na računalniku lahko izvaja le pooblaščen serviser. Škode zaradi servisiranja, ki ga Dell™ ni pooblastil, garancija ne pokriva.

 **POZOR:** Ko izklapljate kabel, vlecite za konektor ali pritrdilno zanko in ne samo za kabel. Nekateri kabli imajo priključek z zaklopnimi jezički; če izklapljate to vrsto kabla, pritisnite na zaklopni jeziček, preden izklopite kabel. Ko izvlečete priključek, poskrbite, da bo poravnan, da se njegovi stiki ne poškodujejo ali ne zvijejo. Tudi pred priključitvijo kabla, poskrbite, da bodo priključki na obeh straneh pravilno obrnjeni in poravnani.

 **POZOR:** Predno pričnete z delom znotraj računalnika, izvedite naslednje korake, da se izognete poškodbam računalnika.

1. Delovna površina mora biti ravna in čista, da s tem preprečite nastanek prask na pokrovu.
2. Izklopite računalnik (glejte [Izklop računalnika](#)).

 **POZOR:** Za izklapljanje omrežnega kabla najprej odklopite kabel iz računalnika in nato iz omrežne naprave.

3. Odklopite vse telefonske ali omrežne kable iz računalnika.
4. Odklopite vaš računalnik in vse priključene naprave z električnih vtičnic.
5. Ko je sistem odklopljen, pritisnite in zadržite gumb za vklop, da s tem ozemljite sistemsko ploščo.

 **POZOR:** Predno se dotaknete česar koli znotraj računalnika, se ozemljite tako, da se dotaknete nebarvane kovinske površine, kot je kovina na zadnji strani računalnika. Med delom se občasno dotaknite nepobarvane kovinske površine, da sprostite statično elektriko, ki lahko popoškoduje notranje komponente.

[Nazaj na vsebino](#)

Ponovna namestitev pokrova računalnika

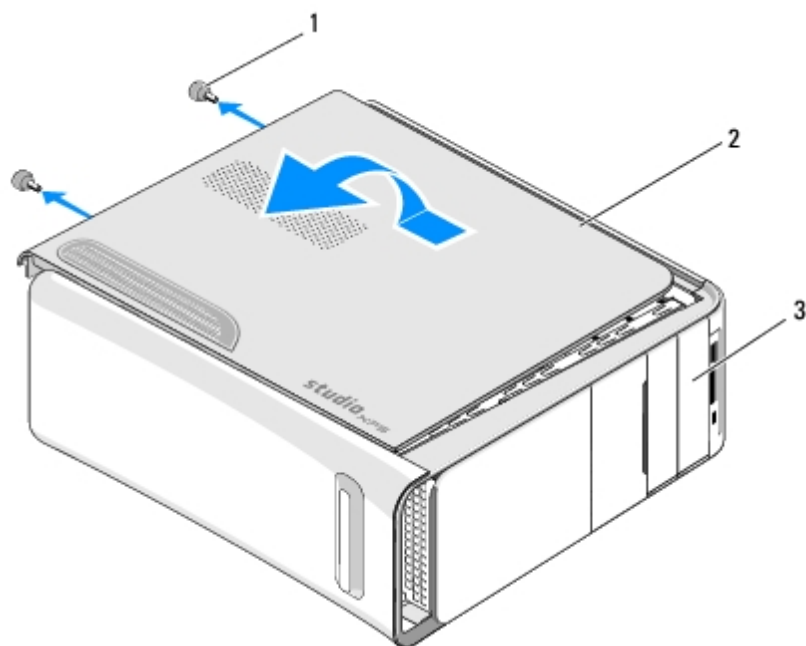
Dell Studio XPS™ 435T/9000 Priročnik za servisiranje

⚠ OPOZORILO: Predno pričnete z delom v notranjosti računalnika, preberite varnostne informacije, ki so priložene računalniku. Za dodatne informacije o varnem delu obiščite domačo stran za skladnost s predpisi na naslovu www.dell.com/regulatory_compliance.

⚠ OPOZORILO: Pred odstranitvijo pokrova vedno odklopite računalnik iz stenske vtičnice, da s tem preprečite možnost električnega udara, telesnih poškodb zaradi vrtenja ventilatorja ali drugih nepričakovanih poškodb.

⚠ POZOR: Zagotovite dovolj prostora, kamor lahko postavite računalnik z odstranjenim pokrovom—vsaj 30 cm prostora na mizi.

1. Sledite postopkom v [Preden začnete](#).
2. Računalnik položite na bok tako, da je pokrov računalnika usmerjen navzgor.
3. Če je potrebno odklenite ključavnico.
4. Odstrante dva krilata vijaka, s katerima je pritrjen pokrov.



1	krilat vijak (2)	2	pokrov računalnika
3	sprednja stran računalnika		

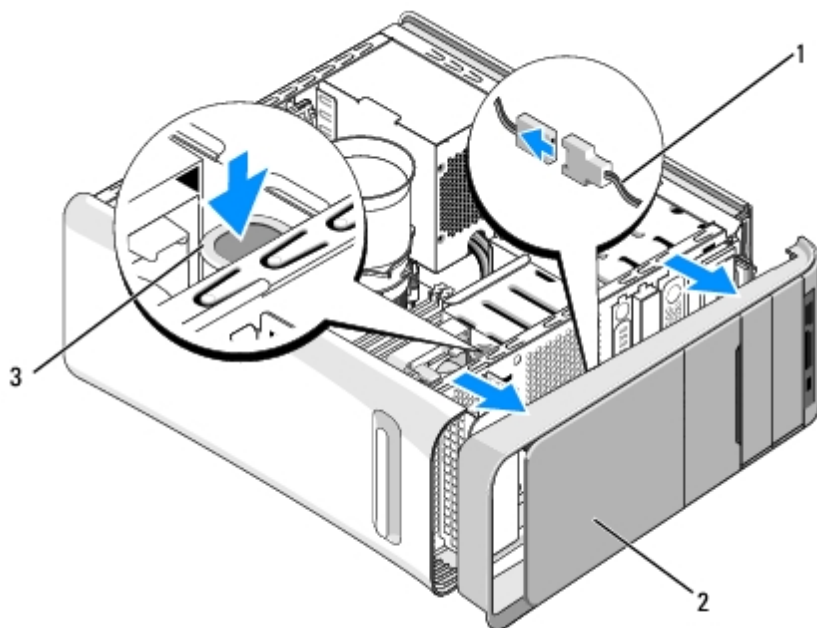
5. Povlecite ročaj pokrova proti hrbtni strani računalnika in dvignite računalniški pokrov v stran od računalnika.
6. Računalniški pokrov položite na varno mesto.
7. Pokrov računalnika ponovno namestite po obratnem vrstnem redu postopka za odstranitev.

Zamenjava sprednje plošče

Dell Studio XPS™ 435T/9000 Priročnik za servisiranje

⚠ OPOZORILO: Predno pričnete z delom v notranjosti računalnika, preberite varnostne informacije, ki so priložene računalniku. Za dodatne informacije o varnem delu obiščite domačo stran za skladnost s predpisi na naslovu www.dell.com/regulatory_compliance.

1. Sledite postopkom v [Preden začnete](#).
2. Odstranite pokrov računalnika (glejte [Ponovna namestitev pokrova računalnika](#)).
3. Pritisnite vzvod za sprostitev sprednje plošče iz računalnika.
4. Zvrtite sprednjo ploščo stran od računalnik.
5. Odklopite kabel za značke zadnje luči iz sprednje plošče.



1	kabel značke zadnje luči	2	sprednja plošča
3	vzvod		

6. Odstranite zadnjo luč značke (poglejte [Zamenjava zadnje luči značke](#)).
7. Sprednjo ploščo položite na varno mesto.

🔍 OPOMBA: Zbližite Service Tag/Express Service Code (Oznako storitve/Kodo za ekspresne storitve) vašega računalnika, ki se nahaja na etiketo pod FlexBay ploščo. Service Tag/Express Service Code (Oznako storitve/Kodo za ekspresne storitve) boste potrebovali za prepoznavanje vašega računalnika pri telefoniranju Technical Support (Tehnično pomoč).

8. Za zamenjavo sprednje plošče, zamenjajte zadnjo luč značke (glejte [Zamenjava zadnje luči značke](#)).
9. Naravnajte sprednjo ploščo z sprednjo stran računalnika.

10. Pritisnite sprednjo ploščo proti sprednjo stran računalnika dokler se ne zaskoči na mesto.
 11. Ponovno namestite pokrov računalnika (glejte [Ponovna namestitev pokrova računalnika](#)).
-

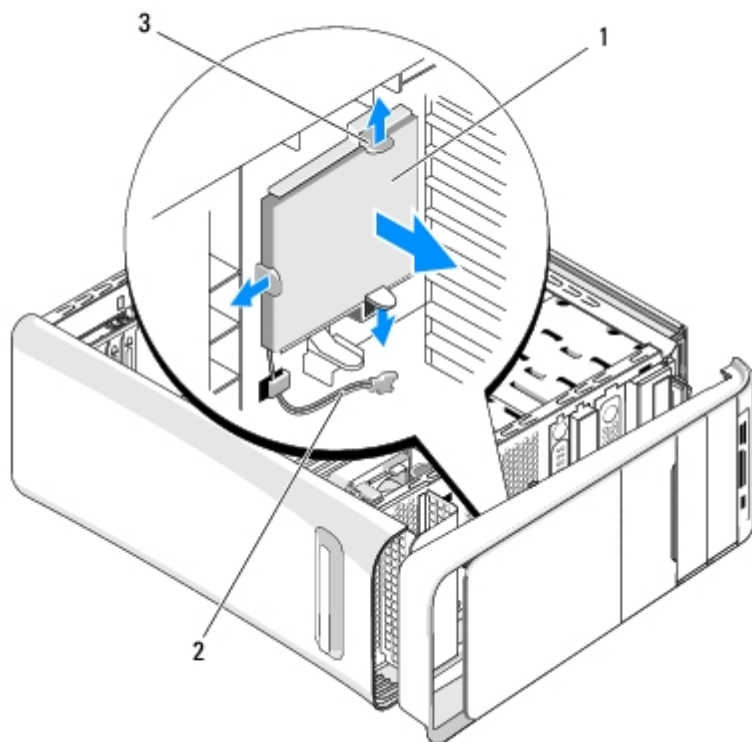
[Nazaj na vsebino](#)

Zamenjava zadnje luči značke

Dell Studio XPS™ 435T/9000 Priročnik za servisiranje

⚠ OPOZORILO: Predno pričnete z delom v notranjosti računalnika, preberite varnostne informacije, ki so priložene računalniku. Za dodatne informacije o varnem delu obiščite domačo stran za skladnost s predpisi na naslovu www.dell.com/regulatory_compliance.

1. Sledite postopkom v [Preden začnete](#).
2. Odstranite pokrov računalnika (glejte [Ponovna namestitev pokrova računalnika](#)).
3. Odstranite sprednjo ploščo (glejte [Zamenjava sprednje plošče](#)).
4. Pritisnite jezčke stran od zadnje lči začke in dvignite zadnjo luč značke s sprdnje plošče.



1	zadnja luč značke	2	kabel zadnje luči značke
3	jezički (3)		

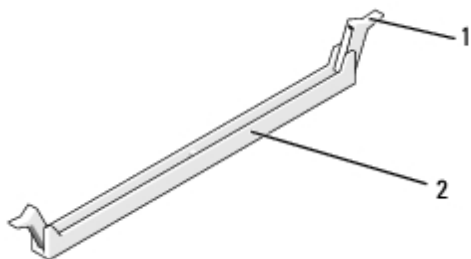
5. Za zamenjavo zadnje luči značke, naravnajte luknje v zadnji luči značke s projekcijami na sprednjo ploščo.
6. Potisnite zadno luč značke dokler se ne zaskoči na svoje mesto.
7. Ponovno priključite kabel zadnje lči značke.
8. Ponovno namestite sprednji vmesnik (glejte [Zamenjava sprednje plošče](#)).
9. Ponovno namestite pokrov računalnika (glejte [Ponovna namestitev pokrova računalnika](#)).

Zamenjava pomnilniških modulov

Dell Studio XPS™ 435T/9000 Priročnik za servisiranje

⚠ OPOZORILO: Predno pričnete z delom v notranjosti računalnika, preberite varnostne informacije, ki so priložene računalniku. Za dodatne informacije o varnem delu obiščite domačo stran za skladnost s predpisi na naslovu www.dell.com/regulatory_compliance.

1. Sledite postopkom v [Preden začnete](#).
2. Odstranite pokrov računalnika (glejte [Ponovna namestitvev pokrova računalnika](#)).
3. Poiščite pomnilniške module na sistemski plošči (glejte [Komponente sistemske plošče](#)).
4. Potisnite ven varnostni zatič na vsaki strani priključka pomnilniškega modula.



1	pritrdilna sponka	2	priključek za pomnilniški modul
---	-------------------	---	---------------------------------

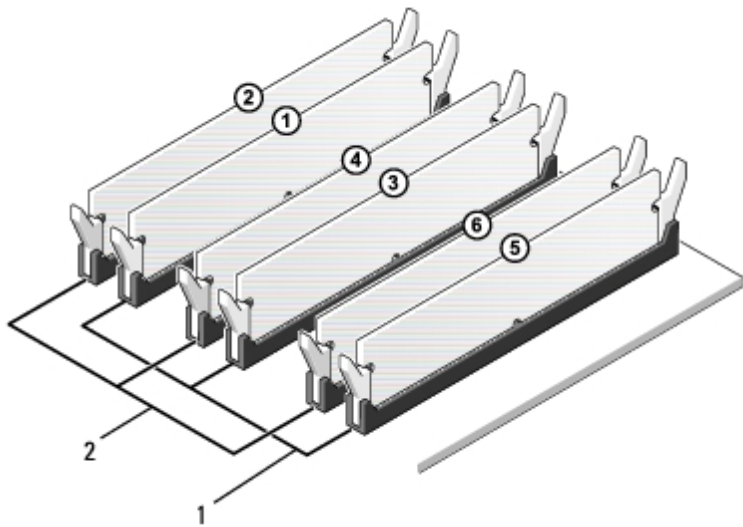
5. Primite modul in ga povlecite navzgor.

Če imate težave pri odstranjevanju modula, ga nežno nagibajte nazaj in naprej, da ga s tem sprostite iz reže.

⚠ POZOR: Ne nameščajte pomnilniških modulov ECC.

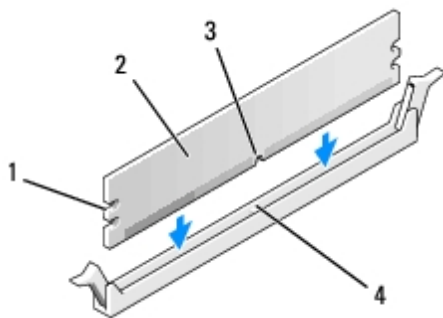
⚠ POZOR: Če med posodobitvijo pomnilnika iz računalnika odstranite prvotne pomnilniške module, jih držite ločeno od katerih koli novih modulov, ki jih imate tudi, če ste nove module kupili od Dell™. Če je možno ne združujte prvotni pomnilniški modul z novim pomnilniškim modulom. To lahko povzroči nepravilni zagon vašega računalnika. Priporočene konfiguracije pomnilnika so:
Par pomnilniških modulov nameščenih v DIMM priključkih 2, 4 in 6 in drugi par pomnilniških modulov nameščenih v DIMM priključkih 1, 3 in 5.

6. Preden namestite module v katerekoli ostale priključke, namestite enojni pomnilniški modul v DIMM priključek 1 (modri priključek), ki je drugi najbližji priključek procesorju.



1	par pomnilniških modulov v priključku DIMM_1, DIMM_3 in DIMM_5 (modri priključki)	2	par pomnilniških modulov v priključkih DIMM_2, DIMM_4, in DIMM_6 (rožnati priključki)
---	---	---	---

7. Poravnajte zarezo na dnu modula z jezičkom na priključku pomnilniškega modula.

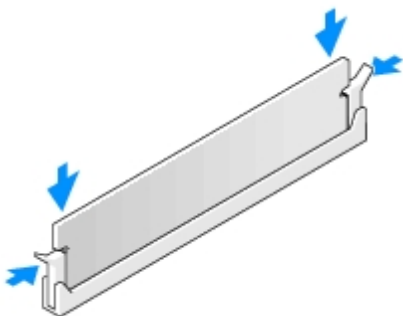


1	izreza (2)	2	pomnilniški modul
3	zareza	4	jeziček na priključku pomnilniškega modula

△ POZOR: Modul potisnite naravnost navzdol in pri tem na vsak konec pritiskajte z enakomerno silo, da s tem preprečite poškodbo pomnilniškega modula.

8. Potiskajte modul v priključek, dokler se ne zaskoči na svoje mesto.

Če ste modul vstavili pravilno, se bosta pritrdilni sponki zaskočili v izrezih na obeh koncih modula.



9. Ponovno namestite pokrov računalnika (glejte [Ponovna namestitev pokrova računalnika](#)).
 10. Priklopite računalnik in naprave v električne vtičnice in jih nato vklopite.
 11. Če se prikaže sporočilo, ki navaja spremembo količine pomnilnika, pritisnite <F1> za nadaljevanje.
 12. Prijavite se v računalnik.
 13. Desno kliknite ikono **Moj računalnik** na namizju Microsoft® Windows® in kliknite **Lastnosti**.
 14. Kliknite jeziček **Splošno**.
 15. Preverite navedeno količino pomnilnika (RAM), da s tem potrdite pravilno namestitev pomnilnika.
-

[Nazaj na vsebino](#)

Zamenjava pogonov

Dell Studio XPS™ 435T/9000 Priročnik za servisiranje

- [Ponovna namestitev trdega diska](#)
- [Zamenjava optičnega pogona](#)
- [Zamenjava čitalnika medijskih kartic](#)
- [Zamenjava naprave FlexDock](#)
- [Zamenjava vstavka pogona FlexDock-a](#)
- [Zamenjava kovinskega polnila](#)

 **OPOZORILO:** Predno pričnete z delom v notranjosti računalnika, preberite varnostne informacije, ki so priložene računalniku. Za dodatne informacije o varnem delu obiščite domačo stran za skladnost s predpisi na naslovu www.dell.com/regulatory_compliance.


 **OPOMBA:** Sistemska plošča ne podpira IDE naprav.

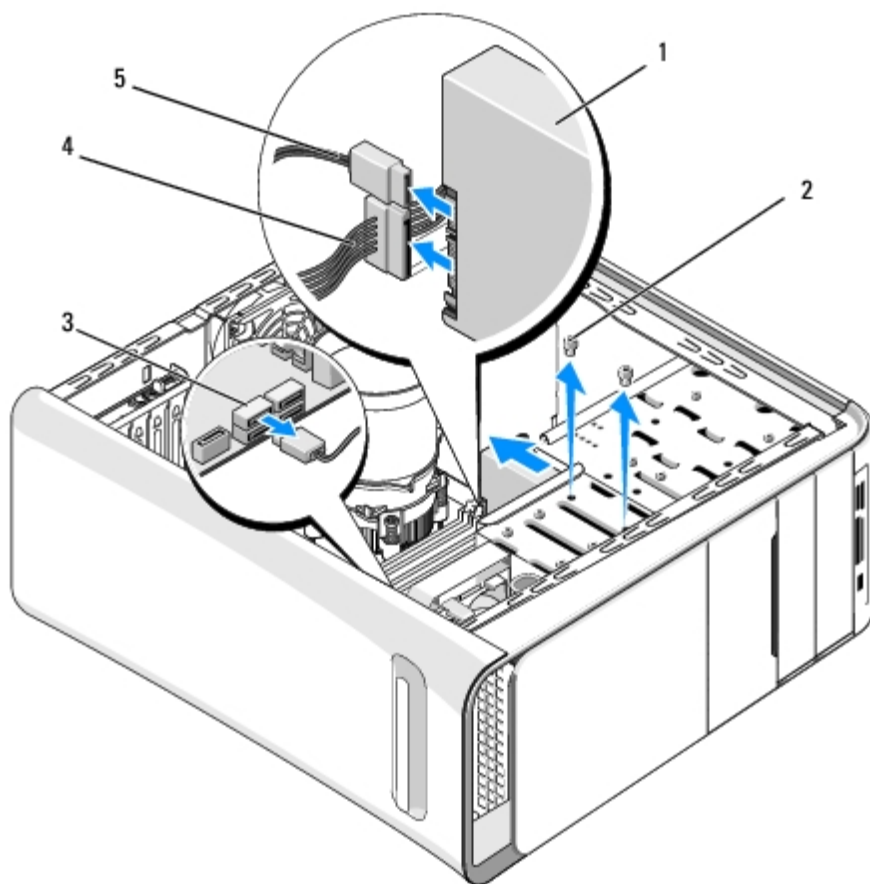
 **OPOMBA:** 3,5 palčna naprava FlexDock ni zamenljiva z nosilcem trdega diska.

Ponovna namestitev trdega diska

 **POZOR:** Če boste zamenjali trdi disk na katerem se nahajajo podatki, ki jih želite obdržati, ustvarite pred začetkom naslednjega postopka varnostno kopijo svojih datotek.

- Sledite postopkom v [Preden začnete](#).
- Odstranite pokrov računalnika (glejte [Ponovna namestitev pokrova računalnika](#)).
- S trdega diska odklopite napajalne in podatkovne kable.

 **OPOMBA:** Če trdega diska ne boste ponovno namestili, odklopite drugi konec podatkovnega kabla s sistemske plošče in ga postavite na stran. Podatkovni kabel lahko uporabite pri kasnejši namestitvi trdega diska.



1	trdi disk	2	vijaka (2)
3	priključek sistemske plošče	4	napajalni kabel
5	podatkovni kabel		


4. Odstranite dva vijaka s katerima je pritrjen trdi disk na ohišje.

⚠ POZOR: Pri odstranjevanju ali zamenjavi trdega diska pazite, da ne popraskate vezje trdega diska.

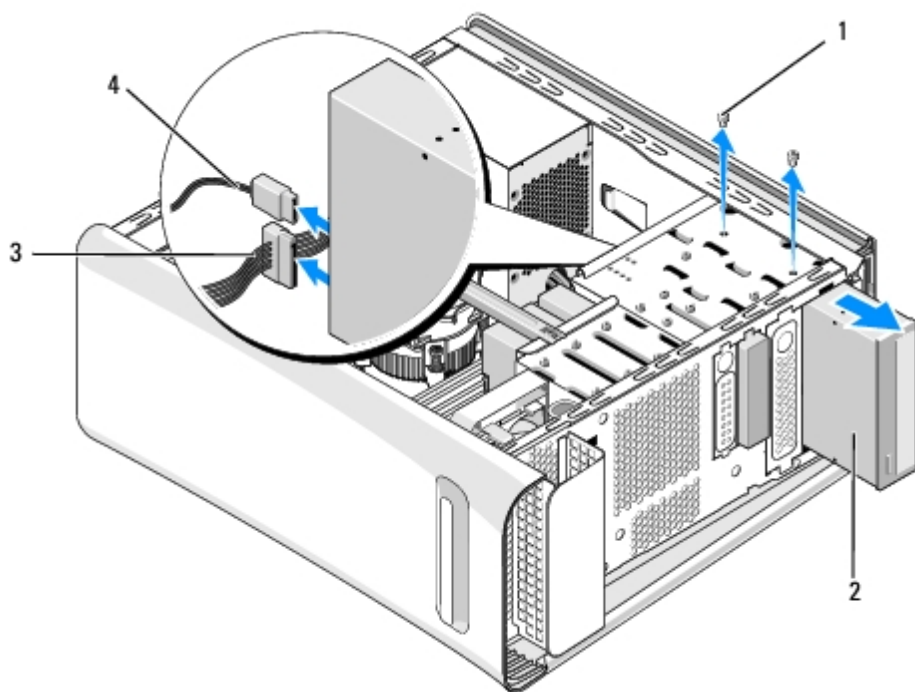
5. Potisnite trdi disk proti zadnjemu delu računalnika.
6. Za zamenjavo trdega diska glejte dokumentacijo za pogon in preverite ali je le-ta združljiv z vašim računalnikom.
7. Potisnite trdi disk v ležišče za trdi disk.
8. Poravnajte dve luknje za vijake na trdem disku z luknjami za vijake na ležišču za trdi disk.
9. Ponovno vstavite dva vijaka s katerima je trdi disk pritrjen na ohišje.
10. Na trdi disk priključite napajalne in podatkovne kable.
11. Preverite ali so vsi kabli ustrezno nameščeni in pritrjeni.
12. Ponovno namestite pokrov računalnika (glejte [Ponovna namestitev pokrova računalnika](#)).
13. Priključite računalnik in naprave v električne vtičnice in jih nato vklopite.

Zamenjava optičnega pogona

1. Sledite postopkom v [Preden začnete](#).
2. Odstranite pokrov računalnika (glejte [Ponovna namestitvev pokrova računalnika](#)).
3. Odstranite sprednjo ploščo (glejte [Zamenjava sprednje plošče](#)).
4. Odklopite napajalni in podatkovni kabel iz optičnega pogona.

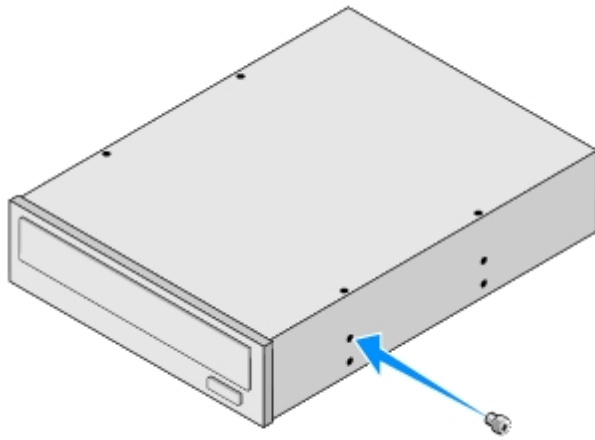
 **OPOMBA:** Če boste odstranili edini optični pogon v vašem računalniku in ga trenutno ne nameravate ponovno namestiti, odklopite podatkovni kabel s sistemske plošče in ga postavite na stran.

5. Odstranite vijaka s katerima je optični pogon pritrjen na ohišje.
6. Potisnite in izvlecite optični pogon skozi sprednji del računalnika.




1	vijaka (2)	2	optični pogon
3	napajalni kabel	4	podatkovni kabel

7. Če ne boste ponovno nameščali pogona:
 - a. Namestite vmesnik pogonske plošče (glejte [Zamenjava kovinskega polnila](#)).
 - b. Pojdite na [korak 13](#).
8. Če zamenjujete optični pogon ali nameščate novega, odstranite vijaka iz starega optičnega pogona in ga vstavite na novi pogon.




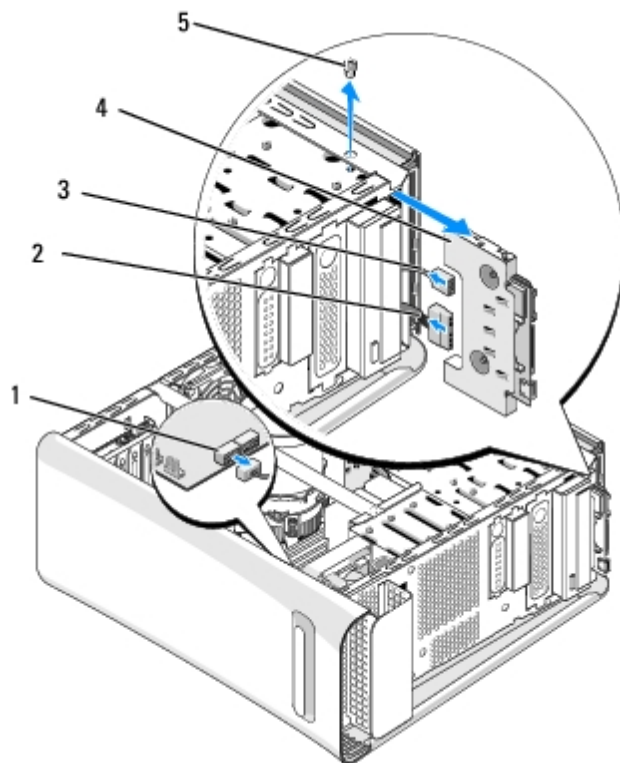
9. Vstavite optični pogon v ohišju in ga potisnite na svoj mesto.
10. Poravnajte reže za vijake na optičnem pogonu z režami za vijake na ležišču optičnega pogona.
11. Ponovno vstavite vijaka s katerima je optični pogon pritrjen na ohišje.
12. Na optični pogon priključite napajalne in podatkovne kable.
13. Ponovno namestite sprednji vmesnik (glejte [Zamenjava sprednje plošče](#)).
14. Ponovno namestite pokrov računalnika (glejte [Ponovna namestitev pokrova računalnika](#)).
15. Priključite vaš računalnik in naprave na električne vtičnice in jih nato vklopite.

 **OPOMBA:** Če ste namestili nov pogon glejte dokumentacijo, ki je priložena pogonu, za navodila o namestitvi kakršnekoli programske opreme potrebne za delovanje pogona.

Zamenjava čitalnika medijskih kartic

1. Sledite postopkom v [Preden začnete](#).
2. Odstranite pokrov računalnika (glejte [Ponovna namestitev pokrova računalnika](#)).
3. Odstranite sprednjo ploščo (glejte [Zamenjava sprednje plošče](#)).
4. Odstranite vijak s katerim je pritrjen čitalnik medijskih kartic na ohišje.
5. Potisnite čitalnik medijskih kartic skozi sprednjega dela računalnika.
6. Odklopite napajalni kabel in podatkovni kabel z zadnje strani bralnika medijskih kartic.

 **OPOMBA:** Če boste odstranili čitalnik medijskih kartic v vašem računalniku in ga trenutno ne nameravate ponovno namestiti, odklopite podatkovni kabel s sistemske plošče in ga postavite na stran.



1	priključek sistemske plošče	2	napajalni kabel
3	podatkovni kabel	4	čitalnik medijskih kartic
5	vijak		

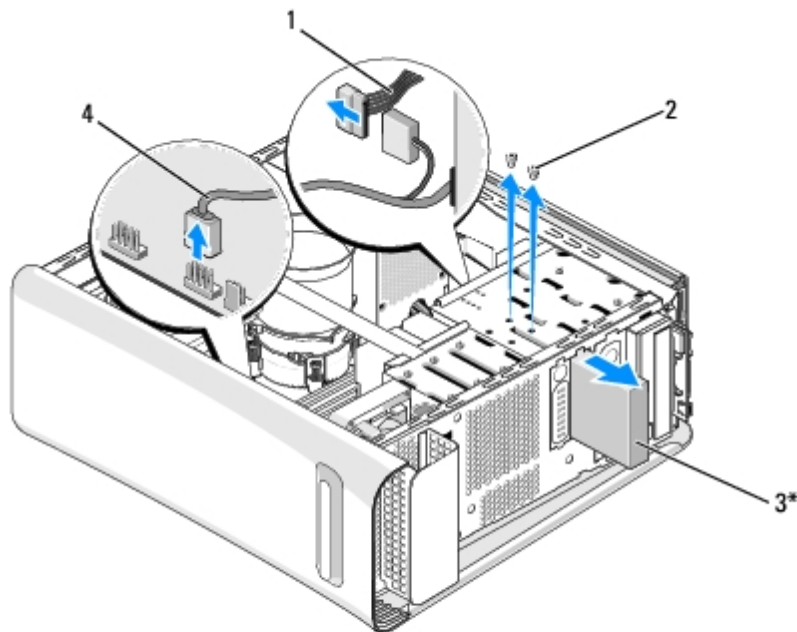
7. Če ne mislite zamenjati čitalnik medijskih kartic, pojdite na [korak 12](#).
8. Če se ltite zamenjati čitalnik medijskih kartic ali nameščate novega, potisnite čitalnik medijskih kartic na svojem mestu.
9. Poravnajte luknjo za vijak na čitalniku medijskih kartic z luknjo za vijak na ohišju.
10. Zamenjate vijak s katerim je pritrjen čitalnik medijskih kartic na ohišje.
11. Priključite napeljalni kabel in podatkovni kabel na čitalnik medijskih kartic.
12. Ponovno namestite sprednji vmesnik (glejte [Zamenjava sprednje plošče](#)).
13. Ponovno namestite pokrov računalnika (glejte [Ponovna namestitev pokrova računalnika](#)).
14. Priključite vaš računalnik in naprave na električne vtičnice in jih nato vklopite.

Zamenjava naprave FlexDock

1. Sledite postopkom v [Preden začnete](#).
2. Odstranite pokrov računalnika (glejte [Ponovna namestitev pokrova računalnika](#)).
3. Odstranite sprednjo ploščo (glejte [Zamenjava sprednje plošče](#)).
4. Odstranite dva vijaka s katerima je pritrjen napravo FlexDock.
5. Odklopite napeljalni kabel od napeljalnega priključka FlexDock-a.

6. Odklopite USB kabel za FlexDock od priključka (JUSB4 ali JUSB5) s sistemske plošče (glejte [Komponente sistemske plošče](#)).
7. Izvlecite napravo FlexDock skozi sprednji del računalnika.

OPOMBA: Če sedaj Flexdock-a ne boste ponovno namestili, odklopite drugi konec podatkovnega kabla s sistemske plošče in ga postavite na stran. Podatkovni kabel se lahko uporablja pri kasnejši namestitvi Flexdock-a.



*Ni na voljo pri vseh računalnikih

1	napajalni kabel	2	vijaka (2)
3	naprava FlexDock	4	USB kabel

8. Če ne boste ponovno namestili FlexDock, zamenjajte kovinski nastavek, če je potrebno (glejte [Zamenjava kovinskega polnila](#)) in nadaljujte z [korak 15](#).
9. Če nameščate novo napravo FlexDock:
 - a. Odstranite kovinski nastavek, če je potrebno (glejte [Zamenjava kovinskega polnila](#)).
 - b. Po potrebi odstranite vstavek pogona FlexDock-a (glejte [Zamenjava vstavka pogona FlexDock-a](#)).
 - c. Odstranite napravo FlexDock iz embalaže.
10. Pazljivo potisnite napravo FlexDock v ležišču za napravo FlexDock.
11. Odklopite USB kabel za FlexDock od priključka (JUSB4 ali JUSB5) s sistemske plošče (glejte [Komponente sistemske plošče](#)).
12. Priključite napajalni kabel izmeničnega toka na napajalni priključek napajalnika izmeničnega toka.
13. Poravnajte luknje za vijake na napravi FlexDock z luknjami za vijake v odprtini FlexDock.
14. Zhova namestite vijaka, s katerima je pokrov pritrjen na ohišje.
15. Ponovno namestite sprednji vmesnik (glejte [Zamenjava sprednje plošče](#)).

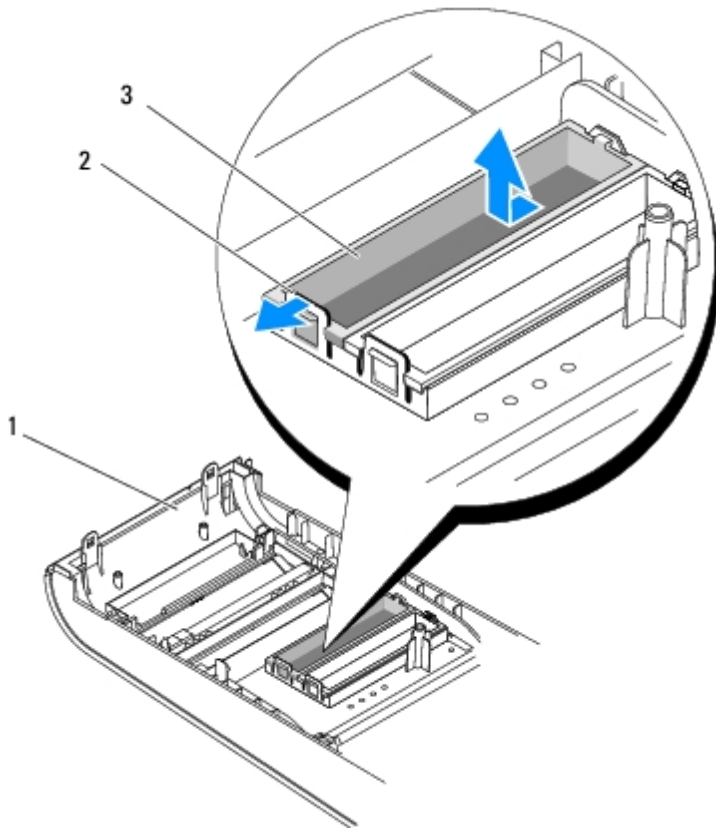
16. Ponovno namestite pokrov računalnika (glejte [Ponovna namestitev pokrova računalnika](#)).

17. Priklopite računalnik in naprave v električne vtičnice in jih nato vklopite.

Zamenjava vstavka pogona FlexDock-a

△ POZOR: Za izpolnjevanje FCC predpisov priporočamo, da namestite vstavek pogonske plošče vsakokrat, ko odstranite FlexDock iz računalnika.

1. Sledite postopkom v [Preden začnete](#).
2. Odstranite pokrov računalnika (glejte [Ponovna namestitev pokrova računalnika](#)).
3. Odstranite sprednjo ploščo (glejte [Zamenjava sprednje plošče](#)).
4. Za odstranitev nastavka pogona FlexDock-a, raztegnite jezičke narazen in potegnite nastavka pogona FlexDock stran od sprednje plošče.
5. Za zamenjavo nastavka pogona FlexDock-a, naravnajte nastavek pogona FlexDock z režo za nastavk pogona FlexDock v sprednji plošči.
6. Potisnite jezičke, da blokirajte nastavek pogona FlexDock-a.

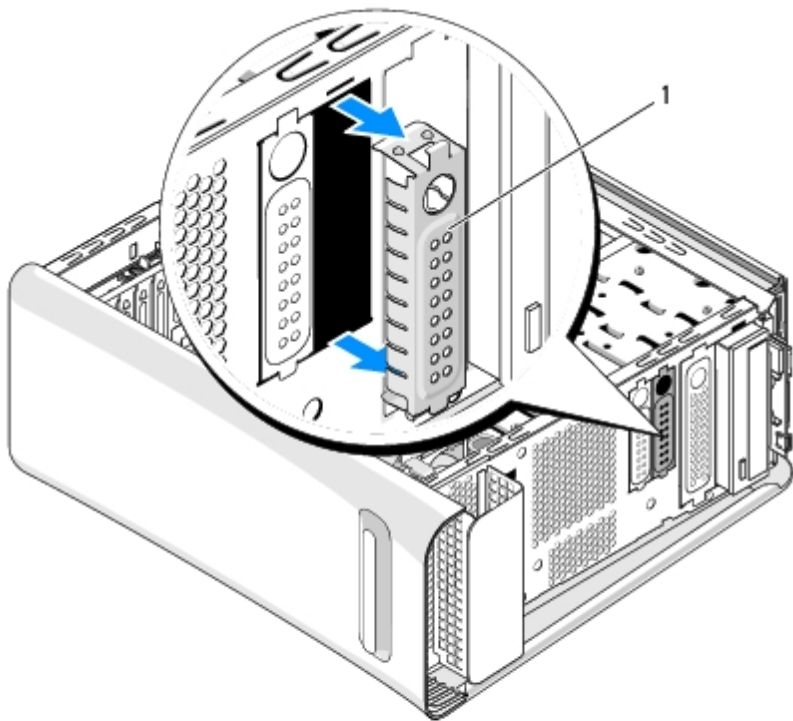


1	sprednja plošča	2	jezički (2)
3	vstavek pogona FlexDock		

Zamenjava kovinskega polnila

△ **POZOR:** Za izpolnjevanje FCC predpisov priporočamo, da namestite kovinsko napolnilo vsakokrat, ko odstranite pogon FlexBay ali optičnega pogona iz računalnika.

1. Sledite postopkom v [Preden začnete](#).
2. Odstranite pokrov računalnika (glejte [Ponovna namestitev pokrova računalnika](#)).
3. Odstranite sprednjo ploščo (glejte [Zamenjava sprednje plošče](#)).
4. Za odstranitev kovinskega napolnila, potegnite kovinsko polnila stran od računalnik.



1	kovinsko napolnila
---	--------------------

5. Za zamenjavo kovinskega napolnila, poravnajte kovinsko napolnilo po robovih prazne reže FlexDock-a ali optični pogon in potisnite kovinsko napolnilo dockler ne nasede na svoj mesto.

[Nazaj na vsebino](#)

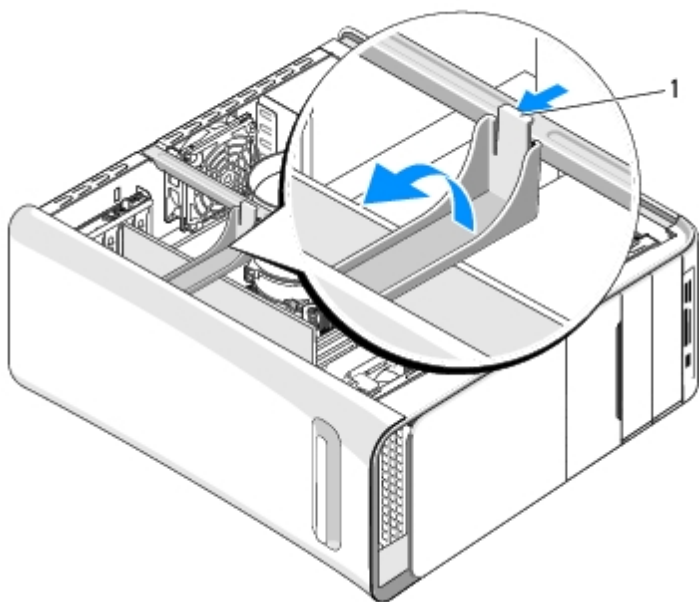
Zamenjava kartice PCI Express

Dell Studio XPS™ 435T/9000 Priročnik za servisiranje

[Nastavitev vašega računalnika po odstranitvi ali namestitvi PCI Express kartice](#)

⚠ OPOZORILO: Predno pričnete z delom v notranjosti računalnika, preberite varnostne informacije, ki so priložene računalniku. Za dodatne informacije o varnem delu obiščite domačo stran za skladnost s predpisi na naslovu www.dell.com/regulatory_compliance.

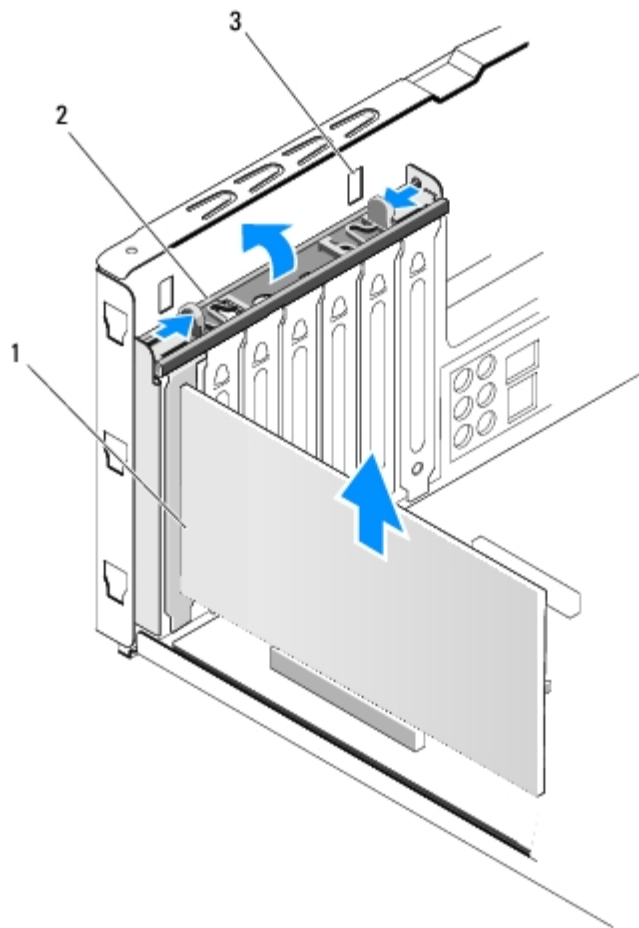
1. Za odstranitev PCI kartico, card, odstranite pogon in programsko opremo za PCI Express kartice iz operacijskega sistema.
2. Sledite postopkom v [Preden začnete](#).
3. Odstranite pokrov računalnika (glejte [Ponovna namestitev pokrova računalnika](#)).
4. Potegite in dvignite držalo razširitvene kartice stran od računalnika. Če je potrebno odklopite vse kable, ki so priključeni na kartico.



1

držalo razširitvene kartice

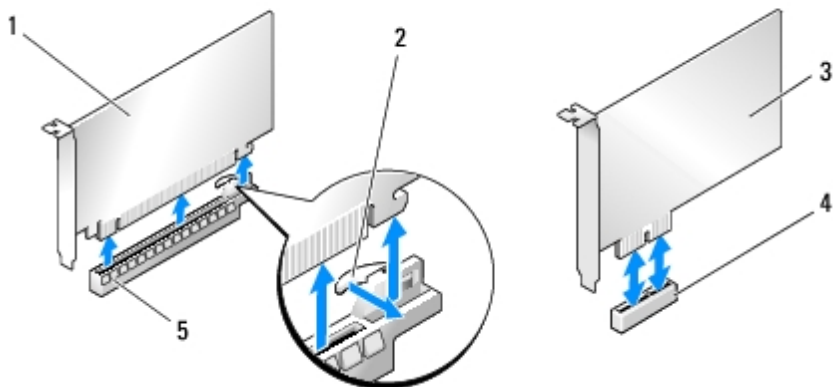
5. Pritisnite jezičke nosilca PCI-a in potisnite nosilec proti zadnjo stran računalnika dokler ne klikne v režo na zadnjo stran računalnika.



1	kartica PCI	2	nosilec PCI-a
3	reža (2)		

6. Pri kartici PCI, primite kartico za zgornja robova in jo izvlcite iz njenega priključka.

7. Za PCI Express x16 kartico, potisnite varnostni jeziček in primite kartico za zgornja robova. Izvlcite kartico iz njenega priključka.



1	kartica PCI Express x16	2	varnostni jeziček
3	kartica PCI Express x1	4	reža za kartico PCI Express x1
5	reža za kartico PCI Express x16		

△ POZOR: Namestitev polnil prek praznih odprtin za kartico je nujna za ohranitev certifikata FCC za računalnik. Polnila prav tako ščitijo vaš računalnik pred prahom in umazanijo.

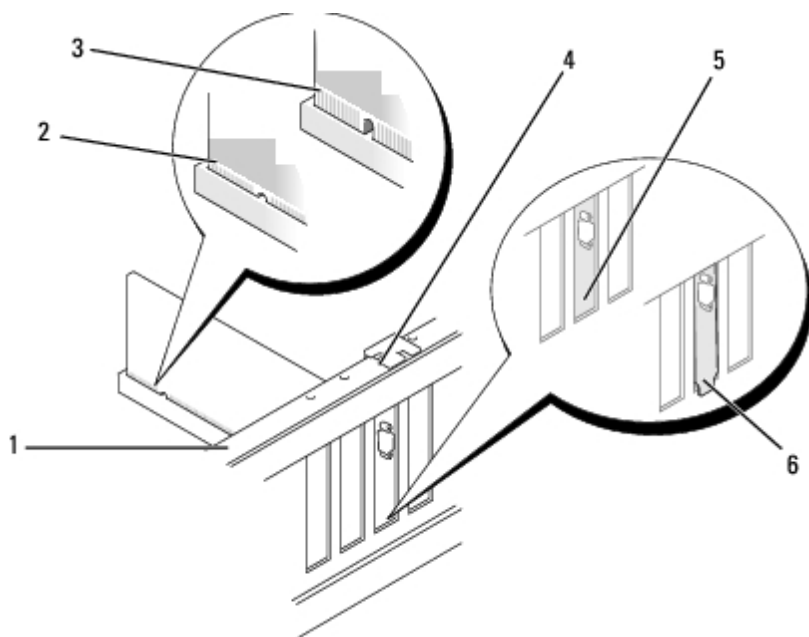
8. Če kartice ne boste zamenjali, v prazno odprtino vstavite zapolnilni nosilec.
9. Odstranite zapolnilni nosilec, da s tem ustvarite prostor za kartico (če je potrebno).
10. Pripravite kartico za namestitev.

Glejte dokumentacijo, ki je priložena kartici za informacije o nastavitvah, prilagajanju po meri in kako povezati kartico.

11. Poravnajte kartico s priključkom.

✎ OPOMBA: Če nameščate kartico PCI Express v priključek x16, mora biti varnostna reža poravnana z varnostnim jezičkom.

12. Vstavite kartico v priključek in čvrsto pritisnite navzdol. Preverite ali je kartica pravilno nameščena v režo.



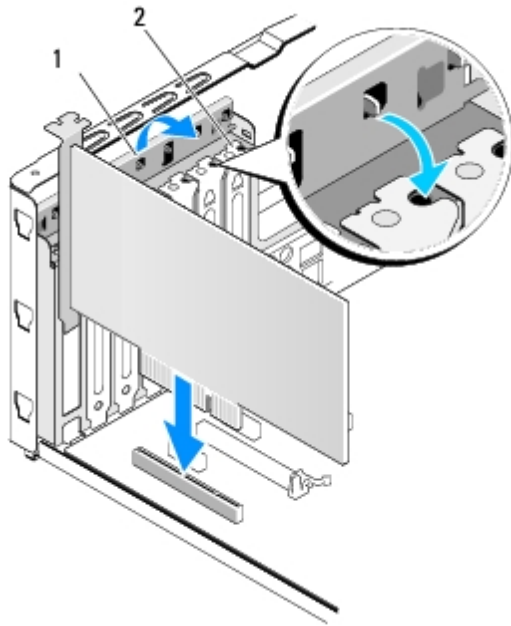
1	palica za poravnavo	2	pravilno nameščena kartica
3	nepravilno nameščena kartica	4	poravnalno vodilo
5	nosilec vložka reži	6	nosilec vložka izven reže

△ POZOR: Kable kartic ne smete napeljevati preko ali za karticami. Kabli, napeljeni čez kartic, lahko preprečijo pravilno zapiranje pokrova računalnika ali povzročijo poškodbo opreme.

13. Priključite kakršnekoli kable, ki morajo biti priključeni na kartico.

Za informacije o kablskih povezavah kartice glejte dokumentacijo kartice.

14. Pritisnite in potsikate jezičke nosilca PCI-a dokler ne klikne v nosilcih zapolnila.



1	nosilec PCI-a	2	zapolnilni nosilec
---	---------------	---	--------------------

15. Pritisnite jezičke in potisnite držalo razširitvene kartice dokler ne klikne na mesto.
16. Ponovno namestite pokrov računalnika (glejte [Ponovna namestitev pokrova računalnika](#)).
17. Priklopite računalnik in naprave v električne vtičnice in jih nato vklopite.
18. Za zaključitev namestitve glejte [Nastavitev vašega računalnika po odstranitvi ali namestitvi PCI Express kartice](#).

Nastavitev vašega računalnika po odstranitvi ali namestitvi PCI Express kartice

OPOMBA: Za informacije o lokaciji priključkov, glejte *Priročnik za namestitev*. Za informacije o namestitvi gonilnikov in programske opreme za vašo kartico glejte dokumentacijo, ki je priložena kartici.

	Nameščena	Odstranjena
Zvočna kartica	<ol style="list-style-type: none"> 1. Odprite sistemske nastavitve (glejte Nastavitev sistema). 2. Pojdite na Advanced Chipset Features (Napredne funkcije sistemskega nabora) in izberite Onboard Audio Controller (Vgrajeni avdio krmilnik) ter spremenite nastavitev na Disabled (Onemogočeno). 3. Priključite zunanje avdio naprave na priključke zvočne kartice. 	<ol style="list-style-type: none"> 1. Odprite sistemske nastavitve (glejte Nastavitev sistema). 2. Pojdite na Advanced Chipset Features (Napredne funkcije sistemskega nabora) in izberite Onboard Audio Controller (Vgrajeni avdio krmilnik) ter spremenite nastavitev na Enabled (Omogočeno). 3. Priključite zunanje avdio naprave na priključke na zadnji strani računalnika.
Omrežna kartica	<ol style="list-style-type: none"> 1. Odprite sistemske nastavitve (glejte 	<ol style="list-style-type: none"> 1. Odprite sistemske nastavitve (glejte

[Nastavitev sistema](#)).

2. Pojdite na **Advanced Chipset Features** (Napredne funkcije systemskega nabora) in izberite **Onboard LAN Controller** (Vgrajeni LAN krmilnik) ter spremenite nastavitev na **Disabled** (Onemogočeno).
3. Povežite omrežni kabel s priključkom omrežne kartice.

[Nastavitev sistema](#)).


2. Pojdite na **Advanced Chipset Features** (Napredne funkcije systemskega nabora) in izberite **Onboard LAN Controller** (Vgrajeni LAN krmilnik) ter spremenite nastavitev na **Enabled** (Omogočeno).
3. Povežite omrežni kabel z vgrajenim omrežnim priključkom.

[Nazaj na vsebino](#)


Zamenjava ventilatorja

Dell Studio XPS™ 435T/9000 Priročnik za servisiranje

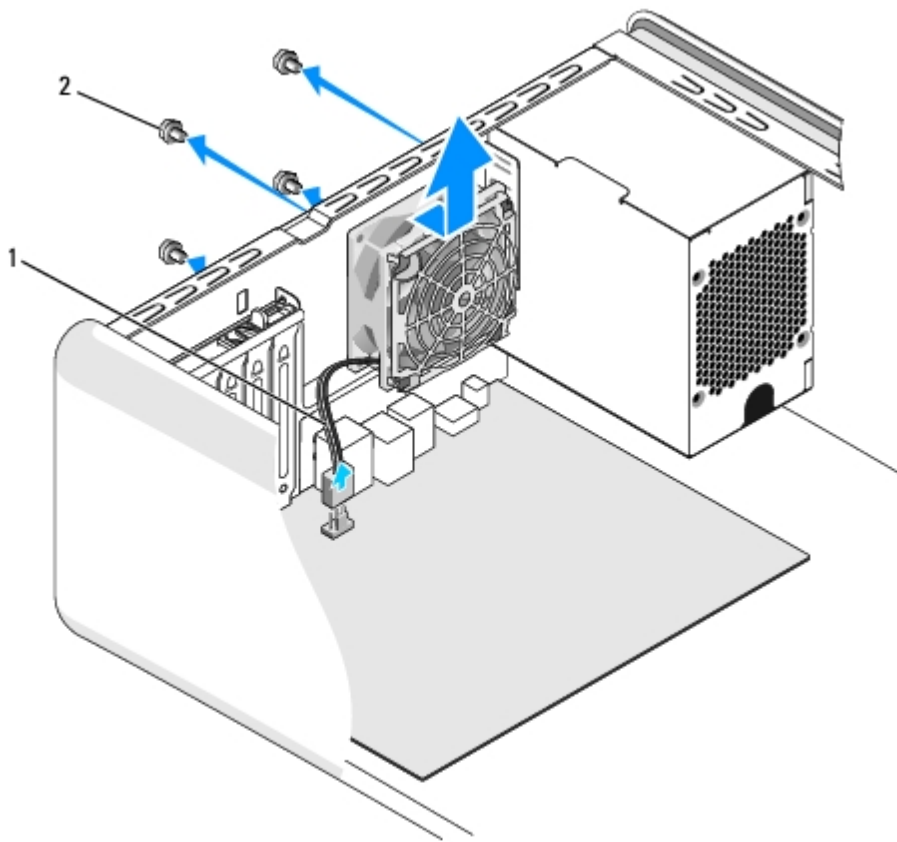
- [Zamenjava ventilatorja za ohišje](#)
- [Zamenjava ventilatorja na procesorju in sklopu toplotnega odvoda](#)
- [Zamenjava sprednjega ventilatorja](#)

 **OPOZORILO:** Predno pričnete z delom v notranjosti računalnika, preberite varnostne informacije, ki so priložene računalniku. Za dodatne informacije o varnem delu obiščite domačo stran za skladnost s predpisi na naslovu www.dell.com/regulatory_compliance.

Zamenjava ventilatorja za ohišje

 **POZOR:** Ko odstranjujete ventilator z ohišja, se ne dotikajte rezil ventilatorja. S tem lahko poškodujete ventilator.

- Sledite postopkom v [Preden začnete](#).
- Odstranite pokrov računalnika (glejte [Ponovna namestitvev pokrova računalnika](#)).
- Odklopite kabel ventilatorja ohišje od priključka ventilatorja (SYSFAN1) na sistemske plošče (glejte [Komponente sistemske plošče](#)).
- Odstranite štiri vijake s katerimi je pritrjen ventilator na ohišje.
- Dvignite ventilator na ohišju proč od računalnika.



1	kabel ventilatorja ohišja	2	vijaka (4)
---	---------------------------	---	------------

6. Ventilator na ohišju zamenjate tako, da ga potisnete proti zadnjemu delu računalnika.
7. Ponovno vstavite štiri vijake s katerimi je pritrjen ventilator na ohišje.
8. Priključite kabel ventilatorja ohišje od priključka ventilatorja (SYSFAN1) na sistemske plošče (glejte [Komponente sistemske plošče](#)).
9. Ponovno namestite pokrov računalnika (glejte [Ponovna namestitev pokrova računalnika](#)).

Zamenjava ventilatorja na procesorju in sklopu toplotnega odvoda

- ⚠ OPOZORILO:** Kljub plastični zaščiti se lahko sklop ventilatorja in toplotnega odvoda med normalnim delovanjem zelo segreje. Preden se ga dotaknete pustite, da se ohladi.
- ⚠ POZOR:** Ventilator procesorja in sklop toplotnega odvoda je enojna enota. Ne poizkušajte ločiti ventilator.

1. Sledite postopkom v [Preden začnete](#).
2. Odstranite pokrov računalnika (glejte [Ponovna namestitev pokrova računalnika](#)).
3. Odklopite kabel ventilatorja na procesorja s priključka ventilatorja (CPUFAN1) na sistemske plošče (glejte [Komponente sistemske plošče](#)).

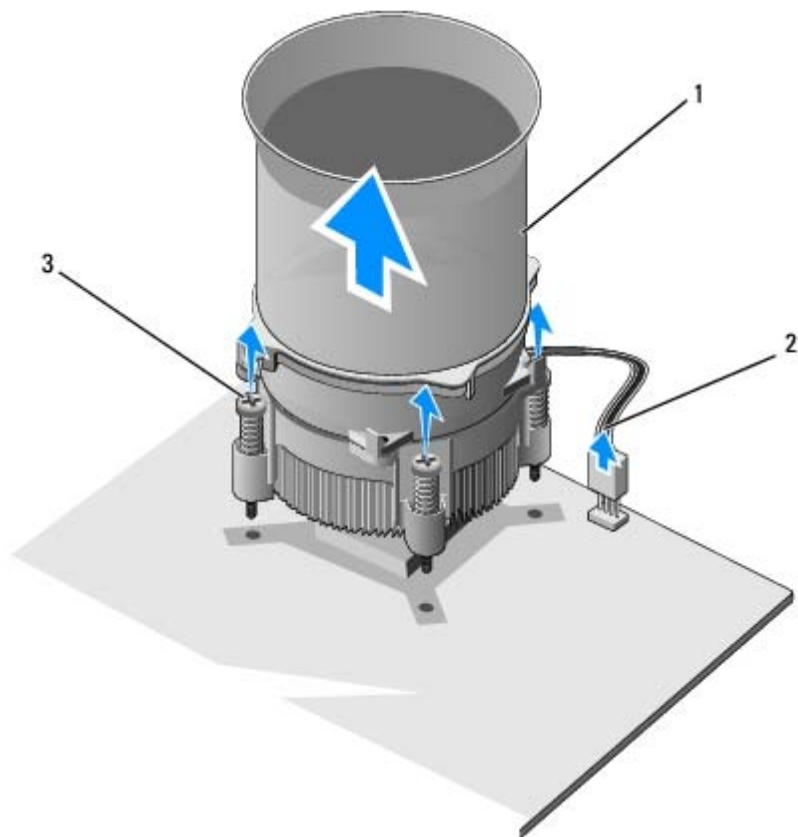
4. Pazljivo odmaknite katere koli kable, ki so napeljeni preko ventilatorja na procesorju in sklopu toplotnega odvoda.

△ **POZOR:** Za najbolj učinkovito hlajenje procesorja se ne dotikajte območja za odvajanje toplote na sklopu hladilnega telesa procesorja. Olja na vaši koži lahko zmanjšajo sposobnost termalnih ploščic za odvajanje toplote.

5. Odvijte štiri zaščitne vijake s katerimi je pritrjen ventilator procesorja in sklop toplotnega odvoda.

△ **POZOR:** Ko odstranite enoto ventilatorja procesorja in sklopa toplotnega odvoda, ga položite z glavo navzdol ali na bok, da ne poškodujete toplotnega vmesnika odvoda.

6. Dvignite ventilator procesorja in sklop toplotnega odvoda iz računalnika in ga postavite na stran.



1	ventilator na procesorju in sklop toplotnega odvoda	2	kabel ventilatorja na procesorju in sklopu hladilnika
3	pritrjena vijaka (4)		

🔧 **OPOMBA:** Ventilator procesorja in sklopa toplotnega odvoda se lahko razlikuje od prikazanega na zgornji ilustraciji.


7. Za zamenjavo ventilatorja na procesorju in sklopu toplotnega odvoda pobrišite termalno pasto z dna toplotnega odvoda.

△ **POZOR:** Nanesite novo termalno pasto. Nova termalna pasta je kritičnega pomena za zagotovitev ustrezne termalne vezi, ki je potrebna za optimalno delovanje procesorja.

8. Na vrh procesorja nanesite novo termalno pasto.

9. Poravnajte štiri varnostne vijake na ventilatorju in sklopu toplotnega odvoda z luknjicami na sistemski plošči.

10. Zategnite štiri zaščitne vijake s katerimi je pritrjen ventilator na procesorju in sklopu toplotnega odvoda.

 **OPOMBA:** Preverite, ali sta ventilator procesorja in sklop hladilnika pravilno nameščena in pritrjena.

11. Priključite kabel za ventilator procesorja in sklop toplotnega odvoda na priključek (CPUFAN1) sistemske plošče (glejte [Komponente sistemske plošče](#)).

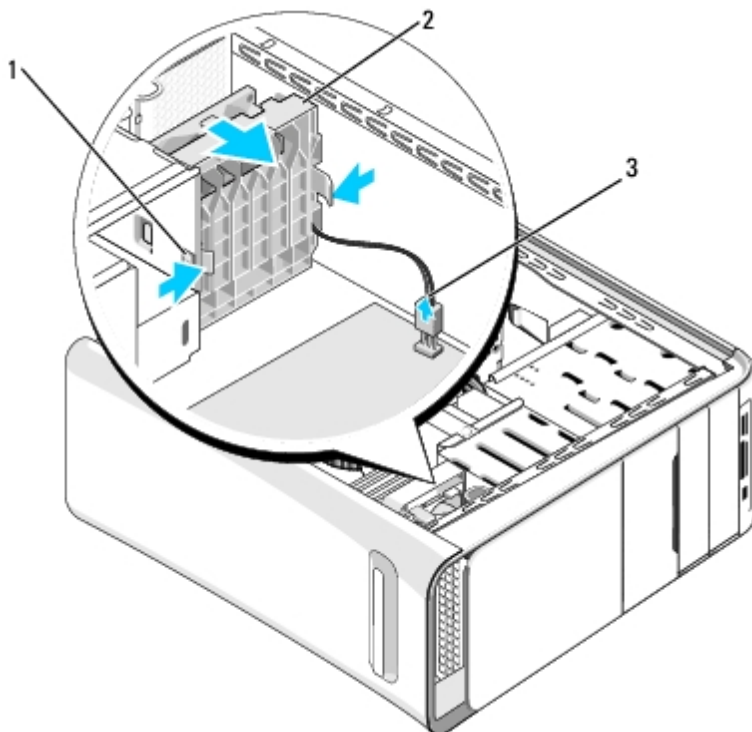
12. Ponovno namestite pokrov računalnika (glejte [Ponovna namestitev pokrova računalnika](#)).

13. Priključite vaš računalnik in naprave na električne vtičnice in jih nato vklopite.

Zamenjava sprednjega ventilatorja

 **POZOR:** Ko odstranjujete sprednji ventilator z ohišja, se ne dotikajte rezil ventilatorja. S tem lahko poškodujete ventilator.

1. Sledite postopkom v [Preden začnete](#).
2. Odstranite pokrov računalnika (glejte [Ponovna namestitev pokrova računalnika](#)).
3. Odklopite kabel ventilatorja ohišje od priključka ventilatorja (SYSFAN2) na sistemske plošče (glejte [Komponente sistemske plošče](#)).
4. Pritisnite jezičke in potegnite ventilatorja stran od sprednjega dela računalnika.
5. Vzemite ventilator iz računalnika in ga postavite vstran.



1	jezički (2)	2	sprednji ventilator
3	kabel sprednjega ventilatorja		

6. Za zamenjavo ventilatorja, sledite iste korake v obratnem vrstnem redu.

[Nazaj na vsebino](#)

Zamenjava procesorja

Dell Studio XPS™ 435T/9000 Priročnik za servisiranje

⚠ OPOZORILO: Predno pričnete z delom v notranjosti računalnika, preberite varnostne informacije, ki so priložene računalniku. Za dodatne informacije o varnem delu obiščite domačo stran za skladnost s predpisi na naslovu www.dell.com/regulatory_compliance.

⚠ POZOR: Ne opravljajte teh korakov, če niste seznanjeni z odstranjevanjem in zamenjavo strojne opreme. Nepravilno izvajanje teh korakov lahko poškoduje sistemsko ploščo. Za tehnično pomoč s strani Dell glejte *Priročnik za namestitvev*.

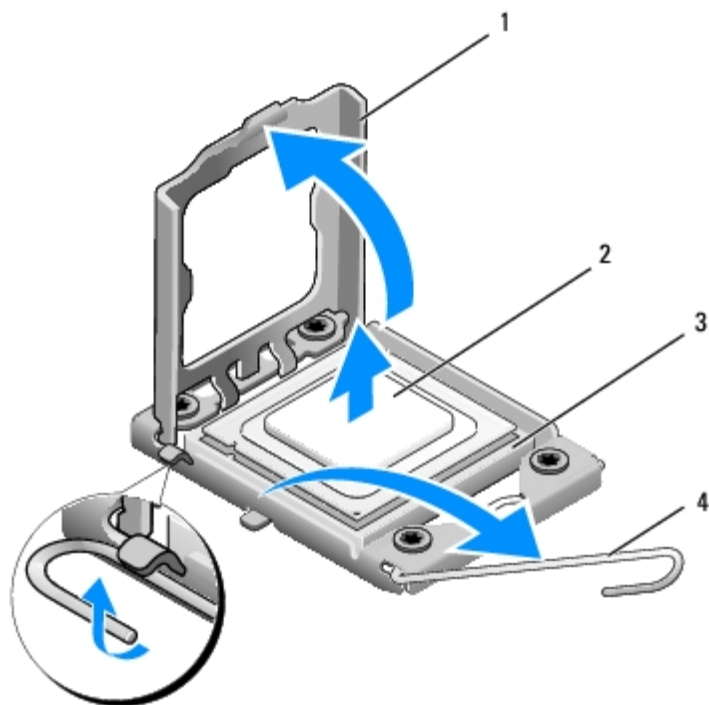
1. Sledite postopkom v [Preden začnete](#).
2. Odstranite pokrov računalnika (glejte [Ponovna namestitvev pokrova računalnika](#)).

⚠ OPOZORILO: Kljub plastični zaščiti se lahko sklop ventilatorja in toplotnega odvoda med normalnim delovanjem zelo segreje. Preden se ga dotaknete pustite, da se ohladi.

3. Odklopite napajalne kable iz električnega priključka za procesor (PWR2) in glavnega električnega priključka (PWR1) na sistemski plošči (glejte [Komponente sistemske plošče](#)).
4. Odstranite ventilator procesorja in sklop toplotnega odvoda iz računalnika (glejte [Zamenjava ventilatorja na procesorju in sklopu toplotnega odvoda](#)).

✎ OPOMBA: Pri zamenjavi procesorja ponovno uporabite prvotni sklop hladilnika razen, če novi procesor potrebuje tudi novi sklop hladilnika.

5. Pritisnite in potisnite sprostitveno ročico navzdol in navzven, da jo s tem sprostite z jezička.
6. Odprite pokrov procesorja.



1	pokrov procesorja	2	procesor
3	reža	4	vzvod za sprostitvev

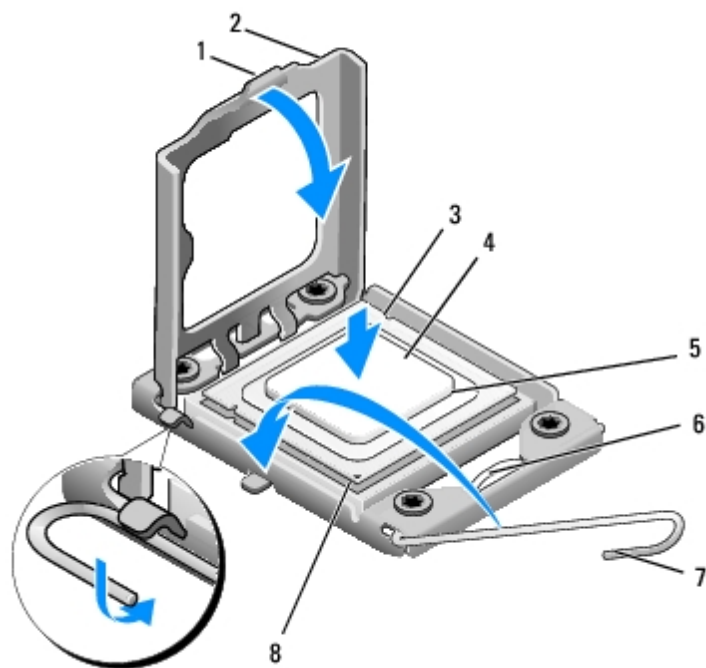
7. Dvignite procesor iz vtičnice in jo shranite na varno in zaščiteno mesto.

Sprostitutveni vzvod pustite razširjen v sprostitutvenem položaju, da s tem pripravite podnožje za novi procesor.

△ **POZOR: Pri odstranitvi ali zamenjavi procesorja se ne dotikajte nožic znotraj vtičnice ali pazite, da na nožice v vtičnici ne padejo predmeti.**

△ **POZOR: Ozemljite se z dotikom nepobarvane kovinske površine na hrbtni strani računalnika.**

8. Iz embalaže vzamite novi procesor in pri tem pazite, da se ne dotaknete spodnje strani procesorja.



1	jeziček	2	pokrov procesorja
3	zareza za poravnavo (2)	4	procesor
5	reža	6	osrednji zapah pokrova
7	vzvod za sprostitvev	8	indikator nožice 1 procesorja

9. Če sprostitutvena ročica na vtičnici ni povsem razširjena, jo prestavite v ta položaj.

△ **POZOR: Procesor morate pravilno namestiti v podnožje, da pri zagonu računalnika ne povzročite trajne poškodbe procesorja in računalnika.**

△ **POZOR: Nožice na podnožju so občutljive. Zagotovite pravilno poravnavo procesorja s podnožjem in pri zamenjaviž procesorja ne uporabite prekomerne sile, da s tem ne povzročite škode. Nožic na sistemski plošči se ne dotikajte in jih ne zvijajte.**

10. Usmerite sprednji in zadnji zarezi za poravnavo na procesorju s sprednjo in zadnjo zarezo za poravnavo na podnožju.

11. Poravnajte robove nožnice 1 procesorja in podnožja.

△ **POZOR: Zagotovite pravilno poravnavo procesorja s podnožjem in pri nameščanju procesorja ne uporabite prekomerne sile, da s tem ne povzročite škode.**

12. Procesor pazljivo položite v vtičnico in preverite pravilen položaj namestitve.
13. Ko je procesor pravilno nameščen v vtičnico, zaprite pokrov procesorja.



OPOMBA: Jeziček na pokrovu procesorja mora biti nameščen pod osrednjim zapahom na vtičnici.

14. Pomaknite sprostitveni vzvod podnožja nazaj proti podnožju, da se ta zaskoči na svoje mesto in s tem zavaruje procesor.
15. Obrišite termalno pasto z dna hladilnika.



POZOR: Nanesite novo termalno pasto. Nova termalna pasta je kritičnega pomena za zagotovitev ustrezne termalne vezi, ki je potrebna za optimalno delovanje procesorja.

16. Na vrh procesorja nanesite novo termalno pasto.
17. Ponovno namestite ventilator procesorja in sklop hladilnik (glejte [Zamenjava ventilatorja na procesorju in sklopu toplotnega odvoda](#)).



POZOR: Preverite, ali sta ventilator procesorja in sklop hladilnika pravilno nameščena in pritrjena.

18. Priključite napajalne kable na električni priključek za procesor (PWR2) in glavni električni priključek (PWR1) na sistemski plošči (glejte [Komponente sistemske plošče](#)).
19. Ponovno namestite pokrov računalnika (glejte [Ponovna namestitev pokrova računalnika](#)).
20. Priklopite računalnik in naprave v električne vtičnice in jih nato vklopite.

[Nazaj na vsebino](#)

Zamenjava sistemske plošče

Dell Studio XPS™ 435T/9000 Priročnik za servisiranje

 **OPOZORILO:** Predno pričnete z delom v notranjosti računalnika, preberite varnostne informacije, ki so priložene računalniku. Za dodatne informacije o varnem delu obiščite domačo stran za skladnost s predpisi na naslovu www.dell.com/regulatory_compliance.

 **POZOR:** Ne opravljajte teh korakov, če niste seznanjeni z odstranjevanjem in zamenjavo strojne opreme. Nepravilno izvajanje teh korakov lahko poškoduje sistemske plošče. Za tehnično pomoč s strani Dell glejte *Priročnik za namestitvev*.

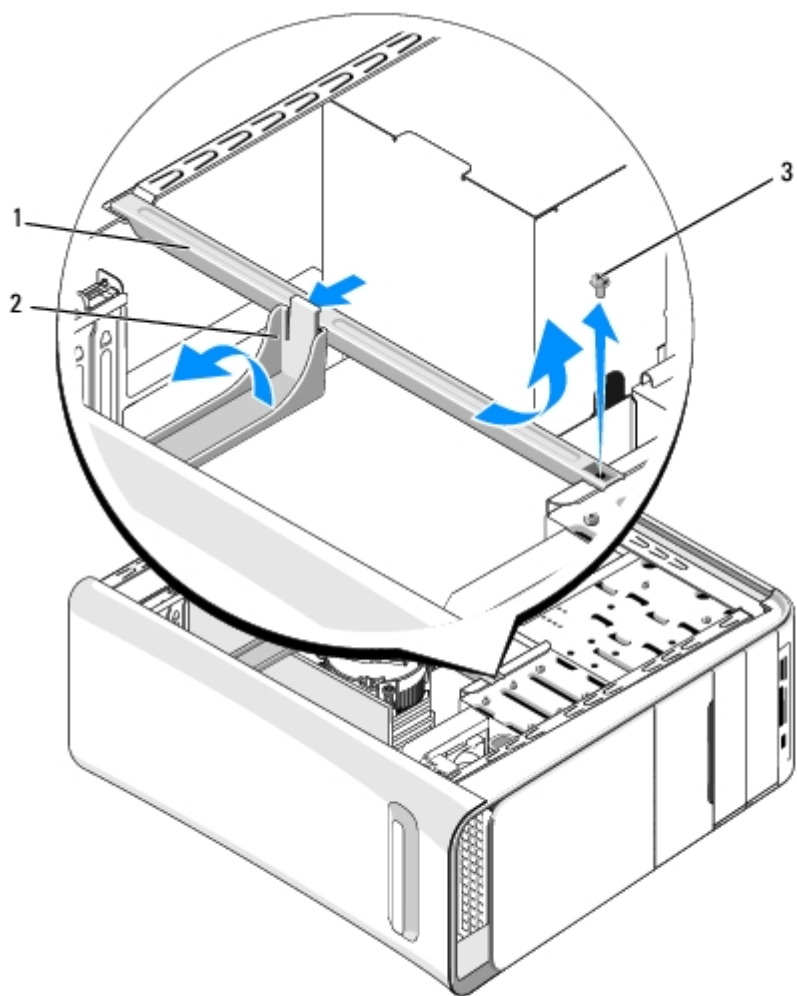
1. Sledite postopkom v [Preden začnete](#).
2. Odstranite pokrov računalnika (glejte [Ponovna namestitvev pokrova računalnika](#)).
3. Odstranite katerekoli razširitvene kartice na sistemske plošči (glejte [Zamenjava kartice PCI Express](#)).

 **OPOZORILO:** Kljub plastični zaščiti se lahko sklop ventilatorja in toplotnega odvoda med normalnim delovanjem zelo segreje. Preden se ga dotaknete pustite, da se ohladi.

4. Odstranite procesor (glejte [Zamenjava procesorja](#)).
5. Odstranite pomnilniške module (glejte [Zamenjava pomnilniških modulov](#)). Zapomnite si katere pomnilniške module ste odstranili iz katere pomnilniške reže, da boste po zamenjavi sistemske plošče ponovno namestili pomnilniške module na enaka mesta.

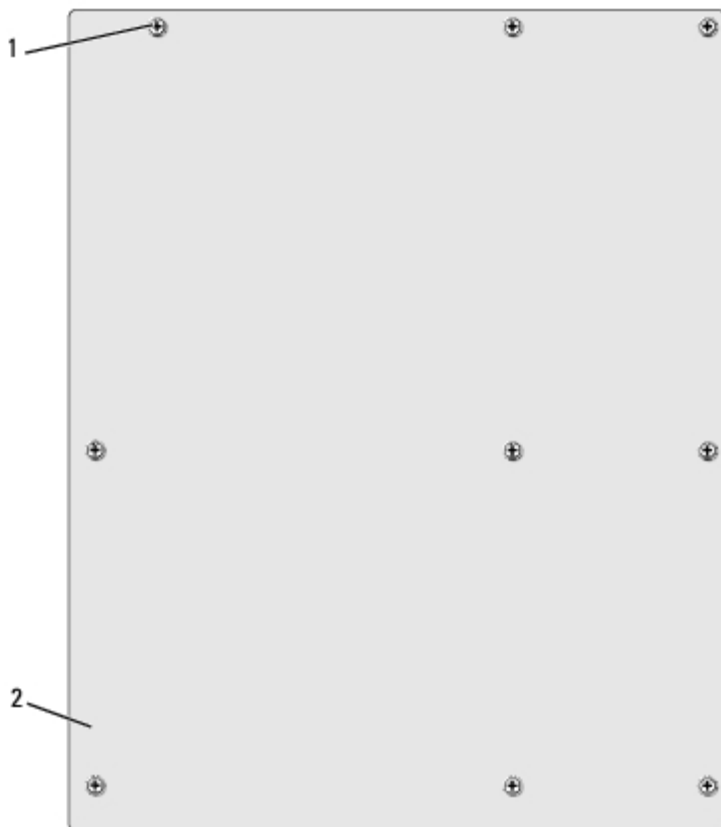
 **POZOR:** Zapomnite si usmeritev in mesto vsakega kabla preden ga odklopite, da pri ponovni priključitvi ne zamešate kablov. Nepravilno priključen ali odklopljen kabel lahko povzroči težave z računalnikom.

6. S sistemske plošče odklopite vse kable.
7. Potegite in dvignite držalo razširitvrne kartice stran od računalnika (če je potrebno).
8. Odstranite vijak s katerim je pritrjena palica za poravnavo na ohišje.



1	palica za poravnavo	2	držalo razširitvene kartice
3	vijak		

9. Odstranite vijake, s katerimi je sistemska plošča pritrjena na ohišje računalnika.



1	vijaka (9)	2	sistemska plošča
---	------------	---	------------------

10. Dvignite in izvlecite sistemsko ploščo.

△ POZOR: Če boste zamenjali sistemsko ploščo, vizualno primerjajte nadomestno sistemsko ploščo z obstoječo sistemsko ploščo, da s tem preverite, ali je ustrezna.

✎ OPOMBA: Nekatere komponente in priključki na nadomestnih sistemskih ploščah so lahko na drugačnih mestih kot komponente in priključki na obstoječi sistemski plošči.

✎ OPOMBA: Nastavitve mostička na novi sistemski plošči so tovarniško prednastavljene.

11. Usmerite novo ali nadomestno sistemsko ploščo s poravnavno luknjic za vijake na sistemski plošči z luknjicami za vijake na ohišju.
12. Zamenjate devet vijakov, s katerimi je sistemsko ploščo pritrjena na ohišje računalnika.
13. Povežite kable, ki ste jih odstranili s sistemske plošče.
14. Namestite nazaj pomnilniške module (glejte [Zamenjava pomnilniških modulov](#)).
15. Namestite procesor (glejte [Zamenjava procesorja](#)).

△ POZOR: Preverite ali je sklop toplovodnega odvoda pravilno nameščen in pritrjen.

16. Ponovno namestite katerekoli razširitvene kartice na sistemski plošči (glejte [Zamenjava kartice PCI Express](#)).
17. Ponovno namestite pokrov računalnika (glejte [Ponovna namestitev pokrova računalnika](#)).

18. Priključite vaš računalnik in naprave na električne vtičnice in jih nato vklopite.

19. Po potrebi prepisite sistemski BIOS.



OPOMBA: Za več informacij o prepisu sistema BIOS-a glejte [Posodobitev BIOS-a](#).

[Nazaj na vsebino](#)

Zamenjava baterije

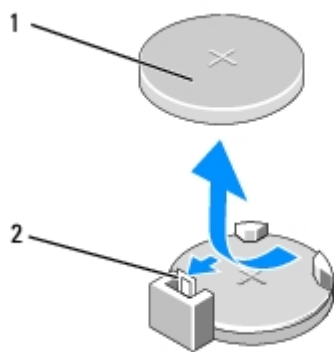
Dell Studio XPS™ 435T/9000 Priročnik za servisiranje

⚠ OPOZORILO: Predno pričnete z delom v notranjosti računalnika, preberite varnostne informacije, ki so priložene računalniku. Za dodatne informacije o varnem delu obiščite domačo stran za skladnost s predpisi na naslovu www.dell.com/regulatory_compliance.

⚠ OPOZORILO: Pri nepravilni namestitvi lahko nova baterija eksplodira. Baterijo zamenjajte samo z enakim ali enakovrednim tipom, ki jo priporoča proizvajalec. Izrabljene baterije vrzite proč v skladu z navodili proizvajalca.

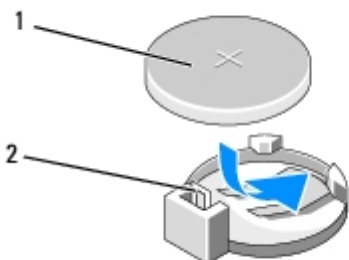
1. Zabeležite vse zaslone v sistemskih nastavitvah (glejte [Nastavitev sistema](#)), da lahko kasneje obnovite pravilne nastavitvev [korak 10](#).
2. Sledite postopkom v [Preden začnete](#).
3. Odstranite pokrov računalnika (glejte [Ponovna namestitev pokrova računalnika](#)).
4. Poiščite režo za baterijo (glejte [Komponente sistemske plošče](#)).

⚠ POZOR: Če baterijo ločite iz podnožja na silo s topim orodjem, bodite previdni, da se s predmetom ne dotaknete sistemske plošče. Predno se lotite odstranjevanja baterije, poskrbite, da predmet vstavite med baterijo in podnožje. V nasprotnem primeru lahko poškodujete sistemsko ploščo tako, da iztaknete podnožje ali prekinete vezje na sistemski plošči.



1	baterija (pozitivna stran)	2	ročica za izpust baterije
---	----------------------------	---	---------------------------

5. Pazljivo odmaknite ročico za izpust baterije stran od baterije in baterija bo izskočila.
6. Odstranite baterijo iz sistema in jo odvrzite na ustrezen način.
7. Vstavite novo baterijo v režo, stran z oznako «+» mora biti usmerjena navzgor, ter nato baterijo pritisnite na svoje mesto.



1	baterija (pozitivna stran)	2	ročica za izpust baterije
---	----------------------------	---	---------------------------

8. Ponovno namestite pokrov računalnika (glejte [Ponovna namestitev pokrova računalnika](#)).
9. Priklopite računalnik in naprave v električne vtičnice in jih nato vklopite.
10. Odprite sistemske nastavitve (glejte [Nastavitev sistema](#)) in obnovite nastavitve, ki ste jih zabeležili v [korak 1](#).

[Nazaj na vsebino](#)

Zamenjava napajalnika

Dell Studio XPS™ 435T/9000 Priročnik za servisiranje

 **OPOZORILO:** Predno pričnete z delom v notranjosti računalnika, preberite varnostne informacije, ki so priložene računalniku. Za dodatne informacije o varnem delu obiščite domačo stran za skladnost s predpisi na naslovu www.dell.com/regulatory_compliance.


 **OPOZORILO:** Pred odstranitvijo pokrova vedno odklopite računalnik iz stenske vtičnice, da s tem preprečite možnost električnega udara, telesnih poškodb zaradi vrtenja ventilatorja ali drugih nepričakovanih poškodb.

 **POZOR:** Ne opravljajte teh korakov, če niste seznanjeni z odstranjevanjem in zamenjavo strojne opreme. Nepravilno sledenje korakom lahko povzroči poškodobo računalnika. Za tehnično pomoč s strani Dell glejte *Priročnik za namestitev*.

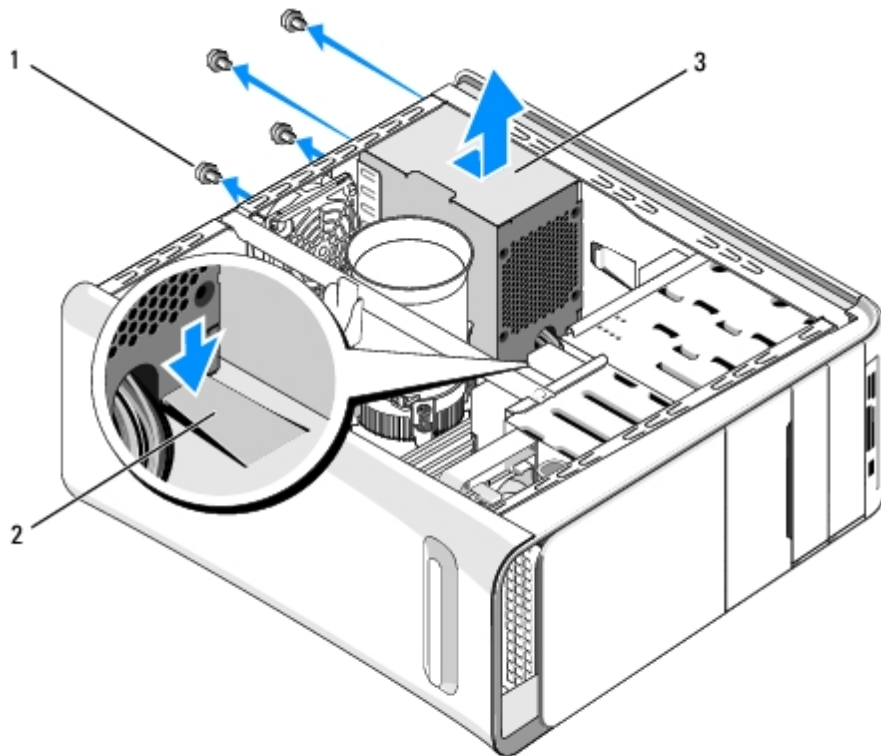
1. Sledite postopkom v [Preden začnete](#).
2. Odstranite pokrov računalnika (glejte [Ponovna namestitev pokrova računalnika](#)).

 **POZOR:** Preden odklopite napajalne kable si zapomnite mesto in identifikacijsko oznako posameznega napajalnega priključka.

3. Sledite napajalnim kablom za enosmerni tok, ki izhajajo iz napajalnika in odklopite vse priključene napajalne kable.

 **OPOMBA:** Pri odstranjevanju kablov s sistemske plošče in pogonov si zapomnite napeljavo napajalnih kablov za enosmerni tok v ohišju računalnika. Pri ponovnem nameščanju morate te kable namestiti pravilno, da jih ne stisnete ali preščipnete.

4. Odstranite štiri vijake s katerim je pritrjen napajalnik na ohišje računalnika.



1	vijaka (4)	2	jeziček
3	napajalnik		

5. Porinite jeziček navzdol in pritisnite napajalnik proti sprednjemu delu računalnika in ga vzamite ven.
6. Potisnite nadomestni napajalnik proti zadnjemu delu računalnika.

⚠ OPOZORILO: Nepravilna zamenjava in zategnitev vseh vijakov lahko povzroči električni udar, saj so ti vijaki ključni del ozmeljitve sistema.

7. Ponovno namestite štiri vijake, s katerimi je napajalnik pritrjen na ohišje računalnika.

⚠ POZOR: Kabli morajo biti pravilno napeljeni, da se le-ti ne poškodujejo.

8. Ponovno priključite napajalne kable enosmernega toka na sistemsko ploščo in pogone.

✍ OPOMBA: Temeljito preverite stanje vseh kablskih priključkov.

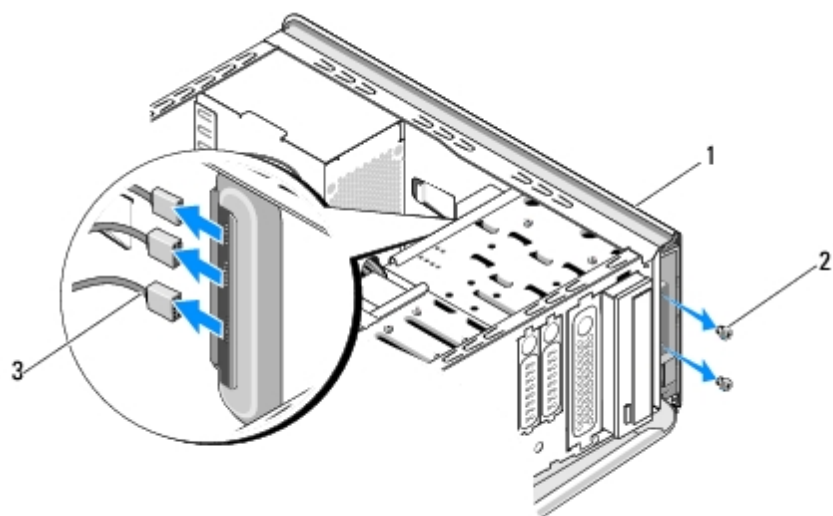
9. Ponovno namestite pokrov računalnika (glejte [Ponovna namestitev pokrova računalnika](#)).
10. Priključite vaš računalnik in naprave na električne vtičnice in jih nato vklopite.

Zamenjava zgornjega pokrova

Dell Studio XPS™ 435T/9000 Priročnik za servisiranje

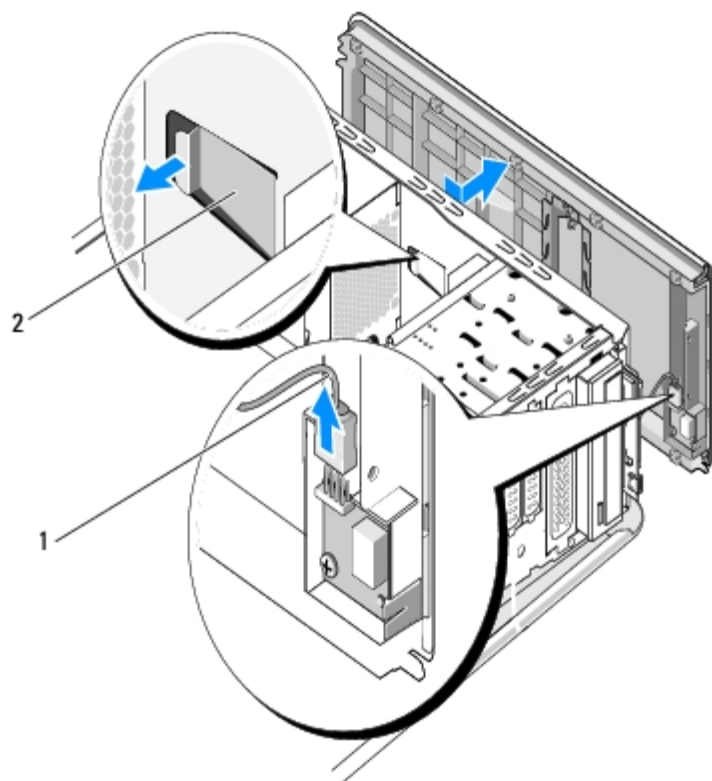
⚠ OPOZORILO: Predno pričnete z delom v notranjosti računalnika, preberite varnostne informacije, ki so priložene računalniku. Za dodatne informacije o varnem delu obiščite domačo stran za skladnost s predpisi na naslovu www.dell.com/regulatory_compliance.

1. Sledite postopkom v [Preden začnete](#).
2. Odstranite pokrov računalnika (glejte [Ponovna namestitev pokrova računalnika](#)).
3. Odstranite sprednjo ploščo (glejte [Zamenjava sprednje plošče](#)).
4. Odstranite vijaka s katerima je pritrjen zgornji pokrov na računalnik.
5. Odklopite kable od zgornje V/I plošče.



1	zgornji del	2	vijaka (2)
3	kabli za V/I plošče		

6. Potegnite sprostitveni jeziček z eno roko in porinite vstran zgornji pokrov, daleč od ohišja.
7. Odklopite napajalni LED kabel s zgornjega pokrova.



1	napajalni LED kabel	2	sprostivni jeziček
---	---------------------	---	--------------------

8. Odstranite V/I ploščo (glejte [Zamenjava V/I plošče](#)).
9. Računalniški pokrov položite na varno mesto.
10. Zgornji pokrov računalnika namestite nazaj po obratnem vrstnem redu postopka za odstranitev.

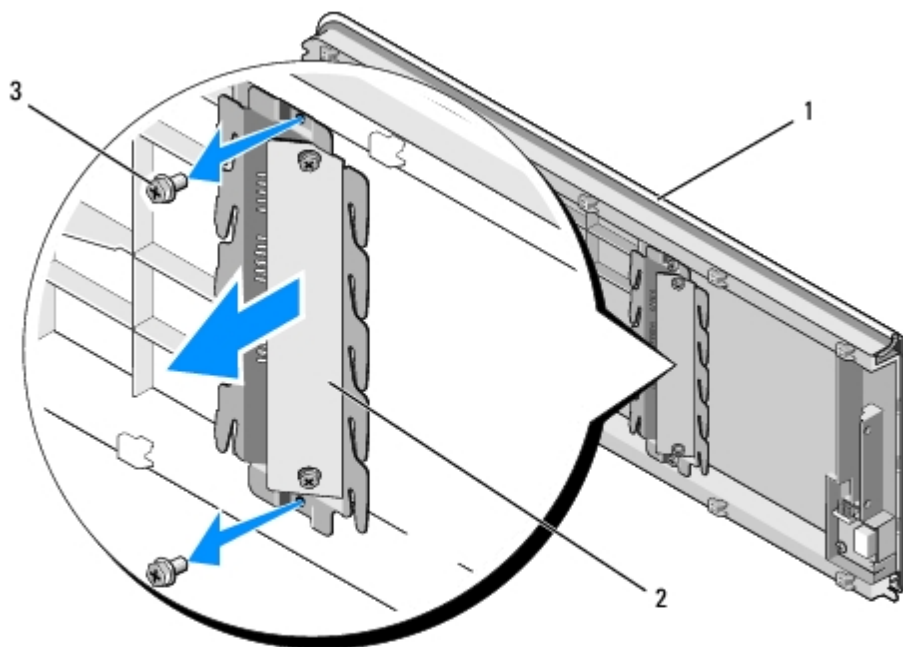
[Nazaj na vsebino](#)

Zamenjava V/I plošče

Dell Studio XPS™ 435T/9000 Priročnik za servisiranje

⚠ OPOZORILO: Predno pričnete z delom v notranjosti računalnika, preberite varnostne informacije, ki so priložene računalniku. Za dodatne informacije o varnem delu obiščite domačo stran za skladnost s predpisi na naslovu www.dell.com/regulatory_compliance.

1. Sledite postopkom v [Preden začnete](#).
2. Odstranite pokrov računalnika (glejte [Ponovna namestitvev pokrova računalnika](#)).
3. Odstranite sprednjo ploščo (glejte [Zamenjava sprednje plošče](#)).
4. Odstranite zgornji pokrov (glejte [Zamenjava zgornjega pokrova](#)).
5. Odklopite kable, ki so priključeni na V/I vmesnik preko sistemske plošče.
6. Odstranite dva vijaka, s katerima je pritrjena V/I plošča na zgornji pokrov.
7. Pazljivo odstranite obstoječo V/I ploščo iz računalnika.



1	zgornji del	2	V/I plošča
3	vijaka (2)		

8. Za zamenjavo V/I plošče, namestite vijake, s katerim je bila pritrjena V/I plošča na zgornji pokrov.
9. Zamenjate zgornji pokrov (glejte [Zamenjava zgornjega pokrova](#)).
10. Namestite kable.

11. Ponovno namestite sprednji vmesnik (glejte [Zamenjava sprednje plošče](#)).
12. Ponovno namestite pokrov računalnika (glejte [Ponovna namestitev pokrova računalnika](#)).
13. Priključite vaš računalnik in naprave na električne vtičnice in jih nato vklopite.

[Nazaj na vsebino](#)

Nastavitev sistema

Dell Studio XPS™ 435T/9000 Priročnik za servisiranje


- [Pregled](#)
- [Izbris pozabljenih gesel](#)
- [Izbris nastavitvev CMOS](#)
- [Posodobitev BIOS-a](#)

Pregled

Uporabite nastavitev sistema za:


- Spremembo informacij o konfiguraciji sistema po dodajanju, spremembi ali odstranitvi strojne opreme iz vašega računalnika
- Nastavitev ali sprememba možnosti izbrane s strani uporabnika, kot je na primer uporabniško geslo
- Prikaz količine trenutno nameščenega pomnilnika ali nastavitev tipa nameščenega trdega diska

 **POZOR: Ne spreminjajte nastavitvev v tem programu, razen če imate strokovno znanje o uporabi računalnika. Nekatere spremembe lahko povzročijo nepravilno delovanje vašega računalnika.**

 **OPOMBA:** Pred uporabo sistemskih nastavitvev priporočamo, da si zapišete informacije sistemskih nastavitvev za kasnejšo referenco.

Odpiranje sistemskih nastavitvev

1. Vključite (ali ponovno zaženite) računalnik.
2. Ko se prikaže modri logotip DELL™ bodite pozorni na pozivnik F2 in nato nemudoma pritisnite <F2>.

 **OPOMBA:** Poziv F2 opozarja, da se je tipkovnica vključila. Ta poziv se lahko prikaže zelo nenadno, zato bodite pozorni in pravočasno pritisnite <F2>. Če pritisnete <F2> pred prikazom pozivnika, pritisk tipke ne bo zaznan. Če čakate predolgo in se pojavi logotip operacijskega sistema, počakajte, dokler se ne prikaže namizja Microsoft® Windows®. Nato zaustavite računalnik (glejte [Izklop računalnika](#)) in poskusite znova.

Zasloni sistemskih nastavitvev

Okna sistemskih nastavitvev prikazujejo trenutne ali spremenljive konfiguracijske informacije za vaš računalnik. Informacije na zaslonu so razdeljene na tri dele: seznam možnosti, polje z aktivnimi možnostmi in ključne funkcije.

Options List (Seznam možnosti) — To polje se pojavi na levi strani okna programa za namestitve sistema. Polje je spustni seznam in navaja funkcije, ki določajo konfiguracijo vašega računalnika, vključno z nameščeno strojno opremo, porabo energije in varnostnimi funkcijami.

Po seznamu se pomikate s smernima tipkama za navzgor in navzdol. Ko označite možnost, **Options Field** (Polje z možnostimi) prikaže več podatkov o tej možnosti in trenutnih in razpoložljivih nastavitvah za možnost.

Options Field (Polje z možnostimi) — To polje se pojavi na desni strani okna programa za nastavitev sistema in vsebuje informacije o vsaki možnosti, ki so naštete na **Options List** (Seznam možnosti). V tem polju si lahko ogledate informacije o vašem računalniku in spremenite trenutne nastavitve.

Za poudarjenje določene možnosti pretisnite tipko up-arrow (puščica-gor) in tipko down-arrow (pušča-dol). Pritisnite <Enter> za aktiviranje izbrane možnosti in se vrnite nazaj na **Options List** (Seznam možnosti).

OPOMBA: Vse navedene možnosti v polju z možnosti ni možno spremeniti.

Key Functions (Funkcije tipk) — Prikaže se pod **Options Field** (Polje z možnostimi) in navaja seznam tipk in njihove funkcije znotraj aktivnega polja sistemskih nastavitev.

Možnosti sistemske nastavitve

 **OPOMBA:** Prikaz predmetov, ki so navedeni v tem odseku, je odvisen od vašega računalnika in nameščenih naprav.

System Info (Informacije o sistemu)	
Product name (Naziv proizvoda)	Prikazuje ime izdelka.
BIOS Version (Različica BIOS-a)	Prikazuje številko različice BIOS.
Input Service tag (Vnos servisne številke)	
Service Tag (Servisna številka)	Prikazuje servisno številko računalnika.
Asset Tag (Oznaka sredstva)	Prikazuje oznako sredstva računalnika, če je ta prisotna.
Memory Information (Informacije pomnilnika)	
Memory Installed (Nameščen pomnilnik)	Navaja količino nameščenega pomnilnika v MB.
Memory Available (Razpoložljiv pomnilnik)	Navaja količino pomnilnika, ki je na voljo v MB.
Memory Technology (Pomnilniška tehnologija)	Navaja pomnilniško tehnologijo; DDR3.
Memory Speed (Hitrost pomnilnika)	Navaja hitrost pomnilnika v MHz.
CPU Information (CPU-informacije)	
Genuine Intel (R) CPU (Pristni Intel (R) CPU)	Prikazuje tip CPU-a.
CPU ID/uCode ID (ID CPE-ja/ID koda u)	Prikazuje CPU ID/mikro kodo.
CPU Speed (Hitrost CPE-ja)	Prikazuje hitrost procesorja.
Current QPI speed (Trenutni QPI hitrost)	Prikazuje trenutni QPI hitrost.
Cache L2 (Predpomnilnik L2)	Prikazuje velikost drugonivojskega predpomnilnika procesorja.
Standard CMOS Features (Standarde funkcije CMOS)	
System Time (Sistemski čas)	Prikazuje trenutni čas v obliki hh:mm:ss.
System Date (Sistemski datum)	Prikazuje trenutni datum v obliki mm:dd:ll.
SATA1	Prikazuje pogon SATA1, ki je integriran v računalnik.
SATA2	Prikazuje pogon SATA2, ki je integriran v računalnik.
SATA3	Prikazuje pogon SATA3, ki je integriran v računalnik.
SATA4	Prikazuje pogon SATA4, ki je integriran v računalnik.
SATA5	Prikazuje pogon SATA5, ki je integriran v računalnik.
ESATA	Prikazuje pogon ESATA, ki je integriran v računalnik.
Advanced BIOS Features (Napredne funkcije sistema BIOS)	
Bootup Num Lock (Num Lock ob zagonu)	ON (VKLOPLJENO) ali OFF (IZKLOPLJENO) (privzeto VKLOPLJENO).
ACPI APIC support (Podpora za ACPI)	Enabled (Omogočeno) ali Disabled (Onemogočeno) (Enabled je privzeta izbira).

APIC)	
Boot Configuration Features (Funkcije za konfiguracijo zagona)	
First Boot Device (Prva naprava za zagon)	Določi zagonsko zaporedje iz naprav, ki so na voljo. Removable (Odstranljivo); CD/DVD; Hard Drive (Trdi disk); Disabled (Onemogočeno) (Removable je privzeta izbira).
Second Boot Device (Druga naprava za zagon)	Določi zagonsko zaporedje iz naprav, ki so na voljo. Removable (Odstranljivo); CD/DVD; Hard Drive (Trdi disk); Disabled (Onemogočeno) (CD/DVD je privzeta izbira).
Hard Disk Drives (Trdi diski)	Nastavi zagon pogona trdega diska iz seznama na volju.
CD/DVD Drives (Pogoni CD/DVD)	Nastavi zagon pogona CD/DVD iz seznama na volju.
CPU Configuration (Konfiguracija CPU-ja)	
XD Bit Capacity (XD Bitna kapaciteta)	Enabled (Omogočeno) ali Disabled (Onemogočeno) (Enabled je privzeta izbira).
Intel(R) Speed Step(tm) tech (Tehnologija Intel(R) Speedstep (tm))	Enabled (Omogočeno) ali Disabled (Onemogočeno) (Enabled je privzeta izbira).
Intel(R) C State Tech	Enabled (Omogočeno) ali Disabled (Onemogočeno) (Enabled je privzeta izbira).
C State package limit (Državna omejitev pakiranja)	Auto, C1, C3, alir C6 (privzeto Auto).
Integrated Devices (Integrirane naprave)	
USB Functions (Funkcije USB)	Enabled (Omogočeno) ali Disabled (Onemogočeno) (Enabled je privzeta izbira).
HD Audio Controller (Kontrolnik za zvok HD)	Enabled (Omogočeno), Disabled (Onemogočeno), ali HDMI only (samo HDMI) (privzeto Enabled).
Onboard IEEE1394 Controller (Vgrajen IEEE1394 krmilnik)	Enabled (Omogočeno), Disabled (Onemogočeno) ali Auto (privzeto Enabled).
LAN RTL 8111C Device (LAN RTL 8111C naprava)	Enabled (Omogočeno) ali Disabled (Onemogočeno) (Enabled je privzeta izbira).
LAN Option ROM (ROM za zagon prek omrežja 1)	Enabled (Omogočeno) ali Disabled (Onemogočeno) (Disabled je privzeta izbira).
JMicron 363 ATA Controller	Enabled (Omogočeno) ali Disabled (Onemogočeno) (Disabled je privzeta izbira).
ICH SATA Configuration (ICH SATA konfiguracija)	
Configure SATA 1-5 as (Konfiguracija SATA 1-5 kot)	AHCI ali RAID (AHCI privzeto).
AHCI CD/DVD Boot Time out (Časovna zakasnitev zagona z naprave AHCI CD/DVD)	Nekateri SATA CD/DVD v modelu AHCI potrebujejo več časa za zagon.
Power Management Setup (Nastavitve upravljanja porabe)	
Suspend Mode (Način mirovanja)	Določa vrsto funkcije mirovanja. Privzeta nastavitev je S3.
AC Recovery (Obnovitev napajanja)	Določa obnašanje sistema po izgubi električnega izpada. On (Vklop) — Računalnik se po električnem izpadu vklopi. Off (Izklop) — Računalnik ostane izklopljen. To je privzeto stanje. Last (Zadnje) — Računalnik se vrne v stanje, v katerem je bil pred električnim izpadom.
Remote Wake Up (Oddaljeno prebujanje)	Ta možnost zažene računalnik, ko želi uporabnik uporabljati računalnik preko LAN omrežja (privzeto enabled).
Auto Power On (Samodejni vklop)	Omogoča nastavitev alarma za samodejni vklop računalnika (privzeto disabled).

Frequency/Voltage Control (Nadzor frekvence in napetosti)	
QPI Frequency (Frekvenca QPI)	Prikazuje QPI Bus transition speed (hitrost prehoda QPI vodila).
Memory Ratio (Pomnilniško razmerje)	Določa razmerje med pomnilniško uro in osnovno frekvenco.
CPU Core(Non-Turbo) Ratio (Razmerje jedra CPE-ja (brez turbo načina))	Določa razmerje med uro jedra CPE-ja in frekvenco FSB-ja.
Advance DRAM Configuration (Napredna konfiguracija DRAM-a)	
Intel(R) Turbo Mode Tech (Intel(R) turbo načinska tehnika)	Enabled (Omogočeno) ali Disabled (Onemogočeno) (Enabled je privzeta izbira).
BIOS Security Features (Varnostne funkcije BIOS-a)	
Supervisor Password (Geslo nadzornika)	Status nameščenega nadzorniškega gesla.
User Password (Uporabniško geslo)	Status nameščenega uporabniškega gesla.
Change Supervisor Password (Spreminjanje nadzorniškega gesla)	Omogoča nastavev zelenega nadzorniškega gesla.
Change User Password (Spreminjanje uporabniškega gesla)	Omogoča nastavev zelenih uporabniških gesel samo v primeru, če ste nastavili nadzorniško geslo.
Exit (Izhod)	
Exit Options (Možnosti pri izhodu)	Nudi možnost za Load Optimal Default (Naloži privzeto), Save Changes and Exit (Shrani in zapri nastavitve), in Exit Without Saving (Izhod brez shranjevanja).

Zagonsko zaporedje

Ta funkcija omogoča spreminjanje zaporedja zagona za naprave.

Zagonske možnosti

- **Hard Drive** (Trdi disk) — Računalnik se poskuša zagnati s primarnega trdega diska. Če na pogonu ni operacijskega sistema, računalnik prikaže sporočilo o napaki.
- **CD/DVD Drive** (Pogon CD/DVD) — Računalnik se poskuša zagnati s pogona CD. Če v pogonu ni CD/DVD plošče ali če CD/DVD plošča ne vsebuje operacijskega sistema, računalnik generira sporočilo o napaki.
- **USB Flash Device** (Pomnilniška naprava USB) — Vstavite pomnilniško napravo v vrata USB in ponovno zaženite računalnik. Ko se v zgornjem desnem kotu zaslona prikaže F12 = Boot Menu (F12 = Zagonski meni), pritisnite <F12>. BIOS zazna napravo in v zagonski meni doda možnost za pomnilniško napravo USB.



OPOMBA: Za zagon z naprave USB mora le-ta podpirati zagon. Glejte dokumentacijo priloženo napravi in preverite, ali omogoča zagon.

Sprememba zaporedja zagona za trenutni zagon

S to funkcijo lahko spremenite trenutno zagonsko zaporedje, na primer, za zagon Dell Diagnostics, ki se nahaja na mediju *Drivers and Utilities*, s CD/DVD enote. Po zaključitvi diagnostičnih preizkusov, se obnovi prejšnje zagonsko zaporedje.


1. Če želite zagnati računalnik z naprave USB, priključite napravo USB na priključek USB.
2. Vključite (ali ponovno zaženite) računalnik.
3. Ko se na zgornjem robu zaslona prikaže F2 = Setup, F12 = Boot Menu (F2 = Nastavitve, F12 = Zagonski meni), pritisnite <F12>.

Če čakate predolgo in se pojavi logotip operacijskega sistema, počakajte, dokler se ne prikaže namizja Microsoft® Windows®. Nato. zaustavite računalnik in poskusite znova.

Prikaže se **Boot Device Menu** (Meni zagonskih naprav), v katerem so navedene vse razpoložljive zagonske naprave. Vsaki napravi je dodeljena številka.

4. V **Boot Device Menu** (Meni zagonskih naprav) izberite napravo za zagon.

Če želite na primer zagnati računalnik s pomnilniškega ključa USB, označite **USB Flash Device** (Pomnilniška naprava USB) in pritisnite <Enter>.

 **OPOMBA:** Za zagon z naprave USB mora le-ta podpirati zagon. Glejte dokumentacijo priloženo napravi in preverite ali le-ta omogoča zagon.


Spreminjanje zaporedja zagona za prihodnje zagone

1. Odprite sistemske nastavitve (glejte [Odpiranje sistemskih nastavitev](#)).
2. Uporabite smerne tipke in v meniju označite možnost **Boot Device Configuration** (Nastavitev zagonske naprave) in pritisnite <Enter> za dostop do menija.

 **OPOMBA:** Zabeležite si trenutno zaporedje zagona, če ga boste pozneje želeli obnoviti.

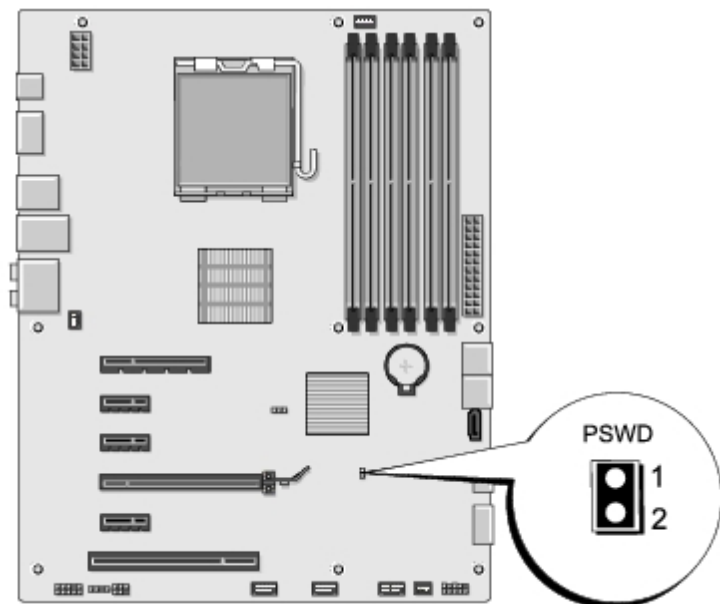
3. Pritisnite tipki navzgor in navzdol za pomik po seznamu naprav.
4. Pritisnite plus (+) or minus (-) za spremembo prednosti zagona naprave.

Izbris pozabljenih gesel

 **OPOZORILO:** Predno pričnete z delom v notranjosti računalnika, preberite varnostne informacije, ki so priložene računalniku. Za dodatne informacije o varnem delu obiščite domačo stran za skladnost s predpisi na naslovu www.dell.com/regulatory_compliance.

 **OPOZORILO:** Za izbris nastavitve gesla morate računalnik odklopiti iz električne vtičnice.

1. Sledite postopkom v [Preden začnete](#).
2. Odstranite pokrov računalnika (glejte [Ponovna namestitvev pokrova računalnika](#)).
3. Poiščite 2-nožni priključek za gesla (PSWD) na sistemski plošči (glejte [Komponente sistemske plošče](#)).



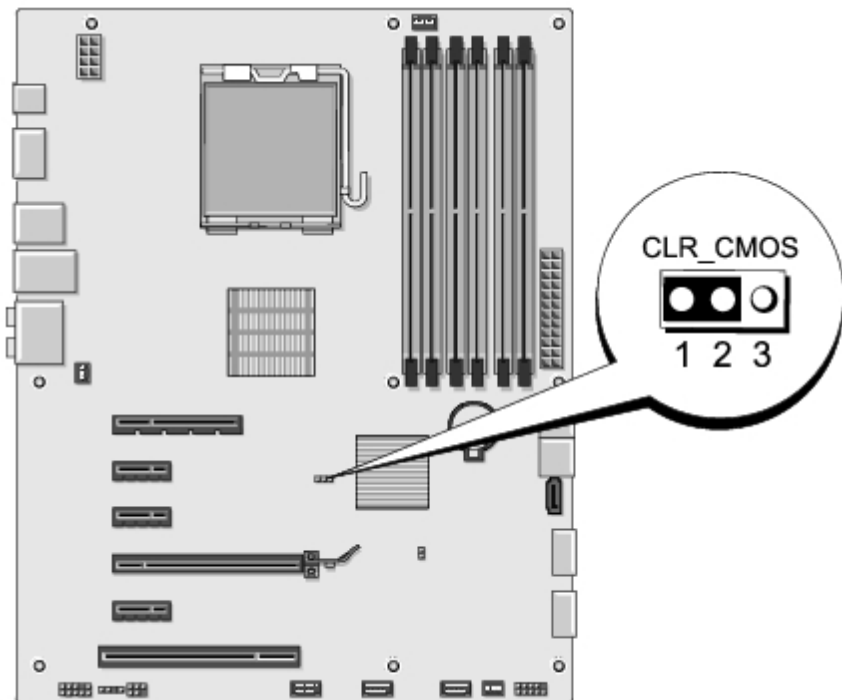
4. Odstranite 2-nožni vtikač mostičeka s priključka.
5. Vključite sistem na elektriko za odstranitev gesla.
6. Izključite računalnik in odklopite računalnik in vse priključene naprave od njihovih električnih povezav.
7. Zamenjate 2-nožni vtikač mostička, da omogočite funkcijo za geslo.
8. Ponovno namestite pokrov računalnika (glejte [Ponovna namestitev pokrova računalnika](#)).
9. Priključite vaš računalnik in naprave na električne vtičnice in jih nato vklopite.

Izbris nastavitvev CMOS

⚠ OPOZORILO: Preden začnete izvajati katerega od postopkov iz tega razdelka, preberite varnostna navodila, ki ste jih dobili skupaj z računalnikom.

⚠ OPOZORILO: Za izbris nastavitvev CMOS morate računalnik odklopiti iz električne vtičnice.

1. Sledite postopkom v [Preden začnete](#).
2. Odstranite pokrov računalnika (glejte [Ponovna namestitev pokrova računalnika](#)).
3. Poiščite 3-nožni priključek CMOS (CLR_CMOS) na sistemski plošči (glejte [Komponente sistemske plošče](#)).




4. Odstranite 2-nožni vtikač mostička z nožic 2 in 3 ter ga pritrdite na nožici 1 in 2.
5. Za izbris nastavitve CMOS počakajte približno pet sekund.
6. Odstranite 2-nožni vtikač mostička z nožic 1 in 2 ter ga pritrdite na nožici 2 in 3.
7. Ponovno namestite pokrov računalnika (glejte [Ponovna namestitev pokrova računalnika](#)).
8. Priključite vaš računalnik in naprave na električne vtičnice in jih nato vklopite.

Posodobitev BIOS-a

Če je novemu procesorju ali novi sistemski plošči priložen CD s programom za posodobitev BIOS-a, posodobite BIOS z uporabo CD-ja. Če nimate CD-ja s programom za posodobitev BIOS-a, posodobite BIOS s trdega diska.

Posodobitev BIOS-a s trdega diska

1. Vklopite računalnik.
2. Najdite datoteko za posodobitev BIOS-a vašega računalnika na spletnih straneh Dell Support support.dell.com.

 **OPOMBA:** Za regije izven Združenih držav izberite državo/regijo iz spustnega seznama na dnu spletne strani Dell support in poiščite datoteko za posodobitev BIOS-a vašega računalnika.

3. Kliknite **Download Now** (Prenesi sedaj) za prenos datoteke.
4. Če se pojavi okno **Export Compliance Disclaimer** (Izjava o omejitvi odgovornosti za skladnost izvoza), kliknite **Yes, I Accept this Agreement** (Da, sprejemam pogoje pogodbe).

Prikaže se okno **File Download** (Prenos datoteke).

5. Kliknite **Save this program to disk** (Shrani program na disk) in nato **OK** (V redu).

Prikaže se okno **Save In** (Shrani v).

6. Kliknite puščično tipko za pomikanje navzdol, da si ogledate meni **Save In** (Shrani v), izberite **Desktop** (Namizje) in nato kliknite **Save** (Shrani).

Datoteka je shranjena na vaše namizje.

7. Kliknite **Close** (Zapri), če se pojavi okno **Download Complete** (Prenos je dokončan).

Ikona datoteke se nahaja na vašem namizju in nosi enako ime kot prenesena datoteka za posodobitev BIOS-a.

8. Dvokliknite ikono datoteke na namizju in sledite navodilom na zaslonu.

Posodobitev BIOS-a z uporabo CD-ja

1. Vklonite računalnik.



OPOMBA: Če za posodobitev BIOS-a uporabite medij s programom za posodobitev BIOS-a, pred zagonom nastavite računalnik tako, da se zažene s CD.

2. Vstavite CD s programom za posodobitev BIOS-a in ponovni zagon računalnika.

Sledite navodilom, ki se pojavijo na zaslonu. Računalnik nadaljuje z zagonom in posodobi novi BIOS. Po končani posodobitvi se računalnik samodejno ponovno zažene.

3. Za vstop v programu za sistemske nastavitve, pritisnite <F2> med POST-om.
4. Kliknite **Load Defaults** (Naložite privzeto) in kliknite **OK** (V redu) v pojavnem oknu, da ponastavite privzeto računalnika.
5. Odstranite CD za posodobitev BIOS-a iz pogona.
6. Kliknite <Esc> in kliknite **Yes** (Da) v pojavnem oknu, da shranite spremembe konfiguracije.
7. Posodobitev BIOS-a se konča in računalnik samodejno ponovno zažene.